

Suit 2207, 22nd floor,
Tower II, Lippo centre,
89 Queensway
Hong Kong

Tel: +852 2522 6989
Fax: +852 2522 1989
www.edifier.com

© 2016 Edifier International Limited. All rights reserved.
Printed in China

NOTICE:

For the need of technical improvement and system upgrade, information contained herein may be subject to change from time to time without prior notice.

Products of EDIFIER will be customized for different applications. Pictures and illustrations shown on this manual may be slightly different from actual product. If any difference is found, the actual product prevails.

R1280DB

Multimedia Speaker

User manual | Manuel d'utilisateur | Manual de usuario | Bedienungsanleitung |
Manuale dell'utente | Manual do utilizador

Important safety instruction

WARNING: To reduce risk of fire or electric shock, do not expose this apparatus to rain or moisture.
Thank you for purchasing Edifier R1280DB multimedia speakers. Please read this manual carefully before operating this system.



The lightning flash with arrowhead inside the triangle, is intended to alert the user to the presence of un-insulated dangerous voltage within the product's enclosure that may be of a sufficient magnitude to constitute a risk of electric shock to persons.



To prevent the risk of electric shock, do not remove cover (or back). No user-serviceable Parts inside. Refer servicing to qualified Service personnel only.



The exclamation point inside the triangle is intended to alert the user to the presence of important operating and maintenance (servicing) instructions in the literature accompanying the product.

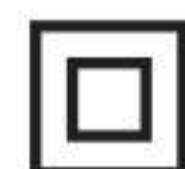
1. Read these instructions.
2. Keep your user manual.
3. Heed all warnings.
4. Follow all instructions.
5. Do not use this apparatus near water.
6. Clean only with dry cloth.
7. Do not use this apparatus near water and never put this apparatus into liquids or allow liquids to drip or spill onto it.
8. Do not place appliance filled with water on this apparatus, such as vase; nor place any form of open fire such as lit candle.
9. Do not block any ventilation openings. Please leave enough space around the speakers to ensure good ventilation (the distance should be above 5cm). Install in accordance with the manufacturer's instructions.
10. Do not place near any heat sources such as radiator, heat register, stove, or other apparatus (including amplifier) that produce heat.
11. Do not disregard the safety purpose of the polarized or grounding-type plug. A polarized plug has two blades with one wider than the other. A grounding type plug has two blades and a third grounding prong. The wide blade or the third prong is provided for your safety. If the provided plug does not fit into your outlet, consult an electrician for replacement of the outlet.
12. Protect the power cord from damage or getting pinched particularly at plugs, receptacles, and the point where they exit from the apparatus.
13. Only use attachments/accessories specified by the manufacturer.
14. Unplug this apparatus during lightning storms or when unused for long periods of time.
15. Refer all servicing to qualified service personnel. Servicing is required when the apparatus is damaged, such as power supply cord or plug, liquid spilled or objects fallen into the apparatus, the apparatus has been exposed to rain or moisture, does not operate normally, or has been dropped.
16. The MAIN plug is used as the disconnecting device, the disconnecting device shall remain readily operable.
17. The Maximum ambient temperature is 45°C / 113°F
18. Do not use strong acid, strong alkali and other chemical solvents to clean the product surface. Please use neutral solvent or water to clean the product.



Use only with the cart, stand, tripod, bracket, or table specified by the manufacturer, or sold with the apparatus. When a cart is used, use caution when moving the cart/apparatus combination to avoid injury from tip-over.



Correct Disposal of this product. This marking indicates that this product should not be disposed with other household wastes throughout the EU. To prevent possible harm to the environment or human health from uncontrolled waste disposal, recycle it responsibly to promote the sustainable reuse of material resources. To return your used device, please use the return and collection systems or contact the retailer where the product was purchased. They can take this product for environmental safe recycling.



This equipment is a Class II or double insulated electrical appliance. It has been designed in such a way that it does not require a safety connection to electrical earth.

WARNING

DO NOT INGEST BATTERY, CHEMICAL BURN HAZARD

This product contains a coin/button cell battery. If the coin/button cell battery is swallowed, it can cause severe internal burns in just 2 hours and can lead to death.

Keep new and used batteries away from children, if the battery compartment does not close securely, stop using the product and keep it away from children.

If you think batteries might have been swallowed or placed inside any part of body, seek immediate medical attention.

The battery (in remote control) shall not be exposed to excessive heat such as sunshine, fire or the like.

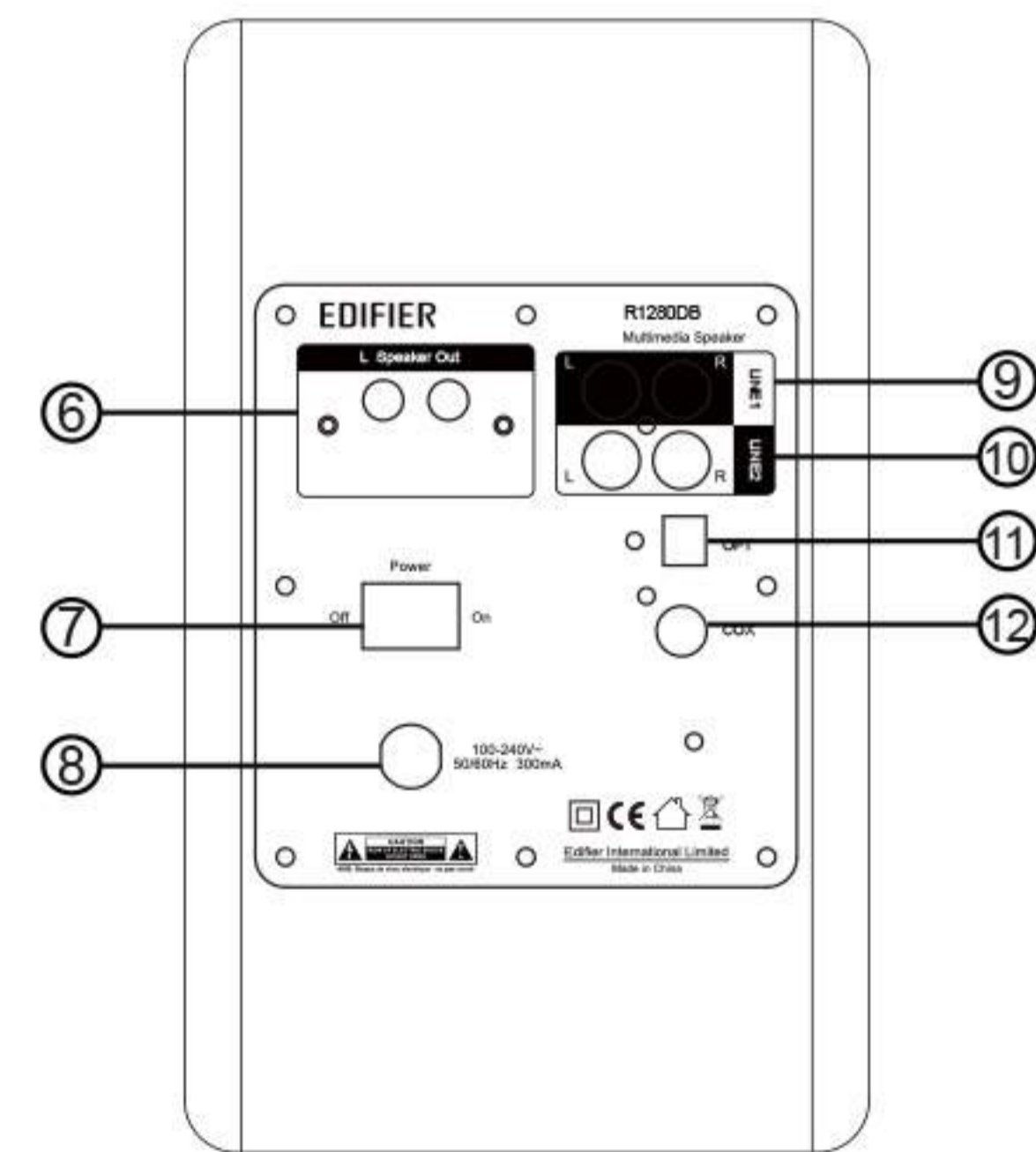
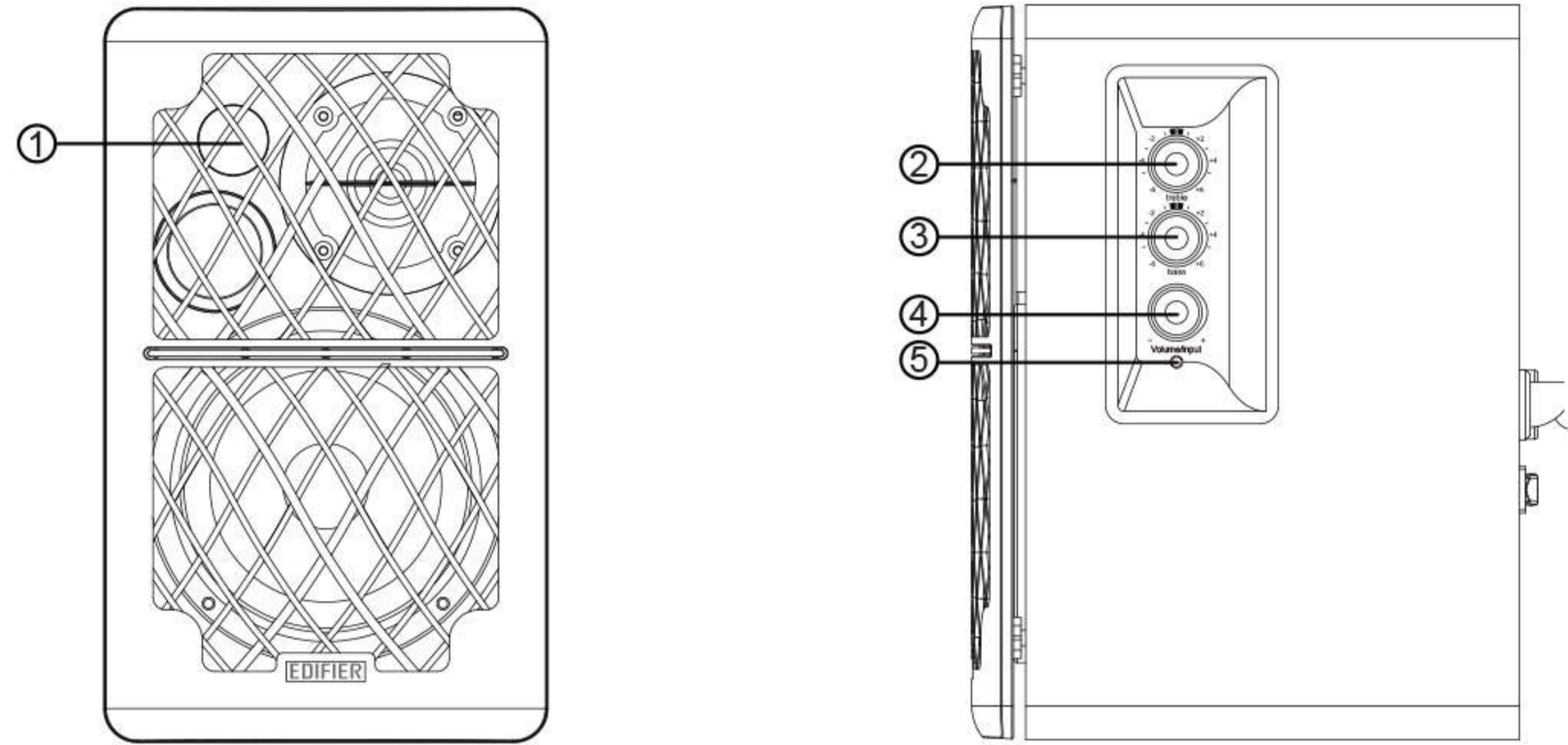
In The Box



Box Contents:

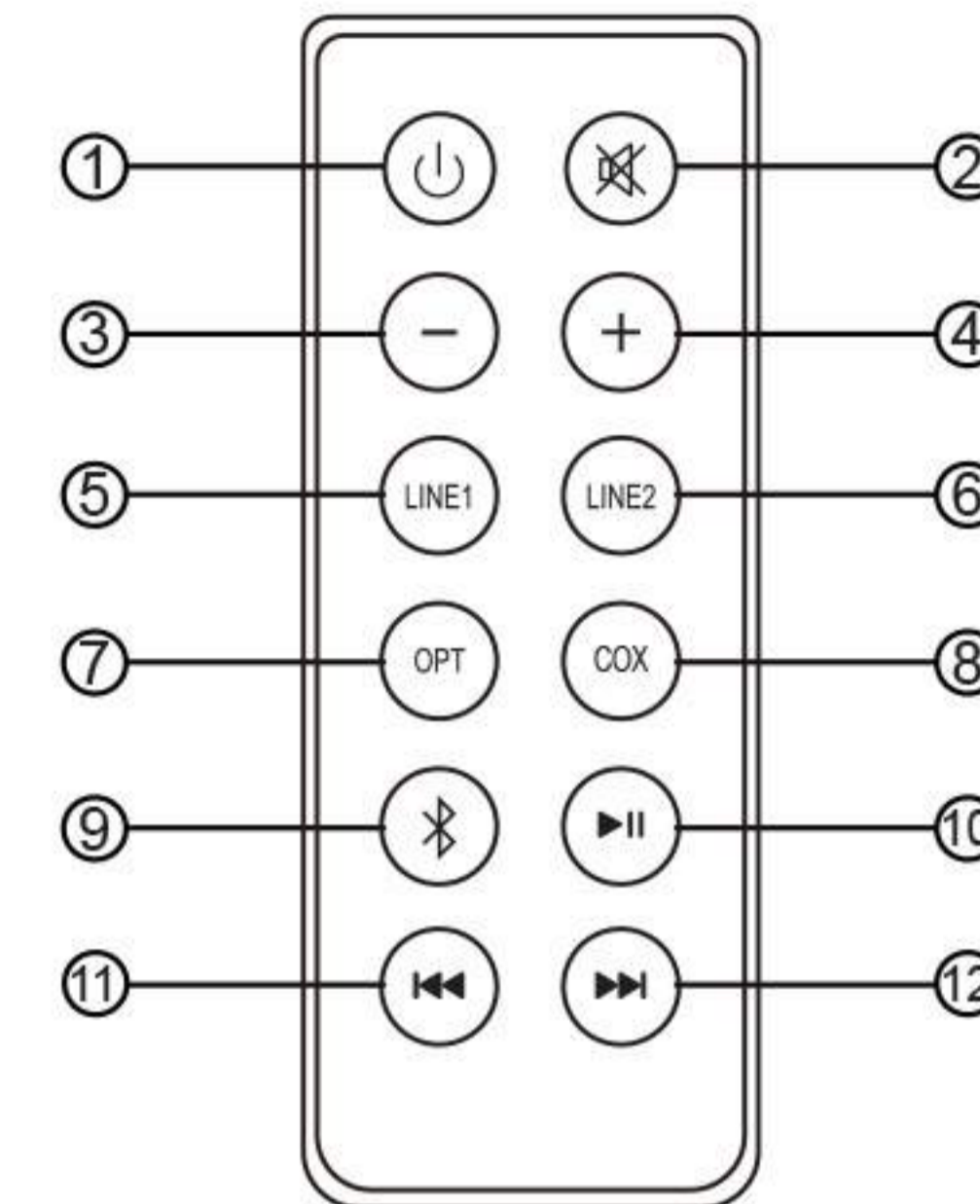


Speaker Controls



1. Infrared receiver
2. Treble dial
3. Bass dial
4. Master volume control/ input selection
Press in to navigate between audio sources: LINE1->LINE2->Optical->Coaxial->Bluetooth.
Note: Press and hold the master volume control to enter into standby mode.
5. Power indicator
Red: optical/coaxial inputs
Blue: Bluetooth input
Green: Line in1/Line in2 inputs
6. Speaker output
7. Power switch
8. Power cord
9. Line in1 input port
10. Line in2 input port
11. Optical input port
12. Coaxial input port

Remote Control



1. Power ON/OFF
2. Mute
3. Volume decrease
4. Volume increase
5. Line in1 input
6. Line in2 input

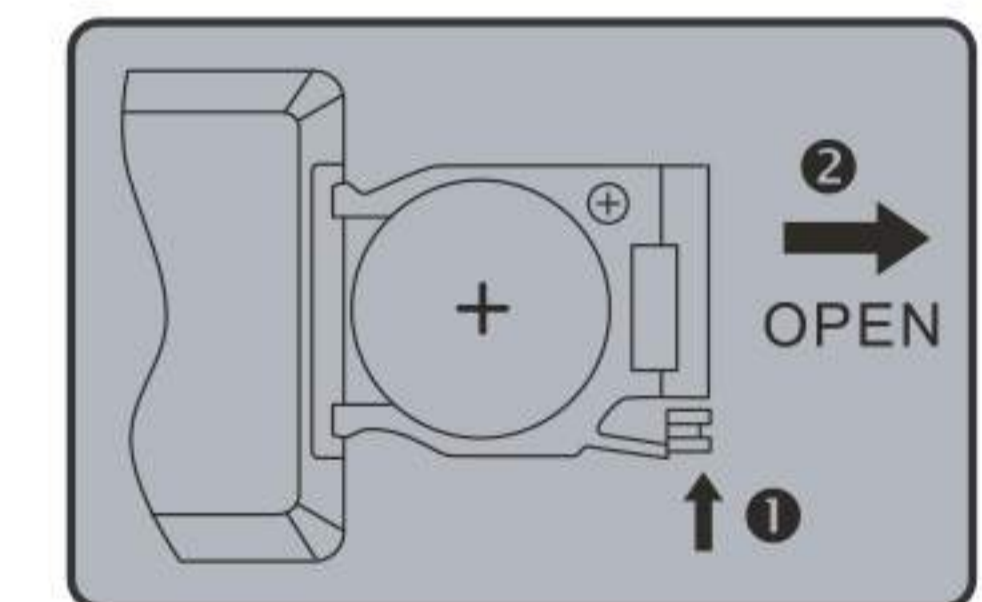
7. Optical input
8. Coaxial input
9. Bluetooth input (Press and hold to disconnect Bluetooth devices)
10. Pause/play (for Bluetooth only)
11. Previous track (for Bluetooth only)
12. Next track (for Bluetooth only)

Battery loading:

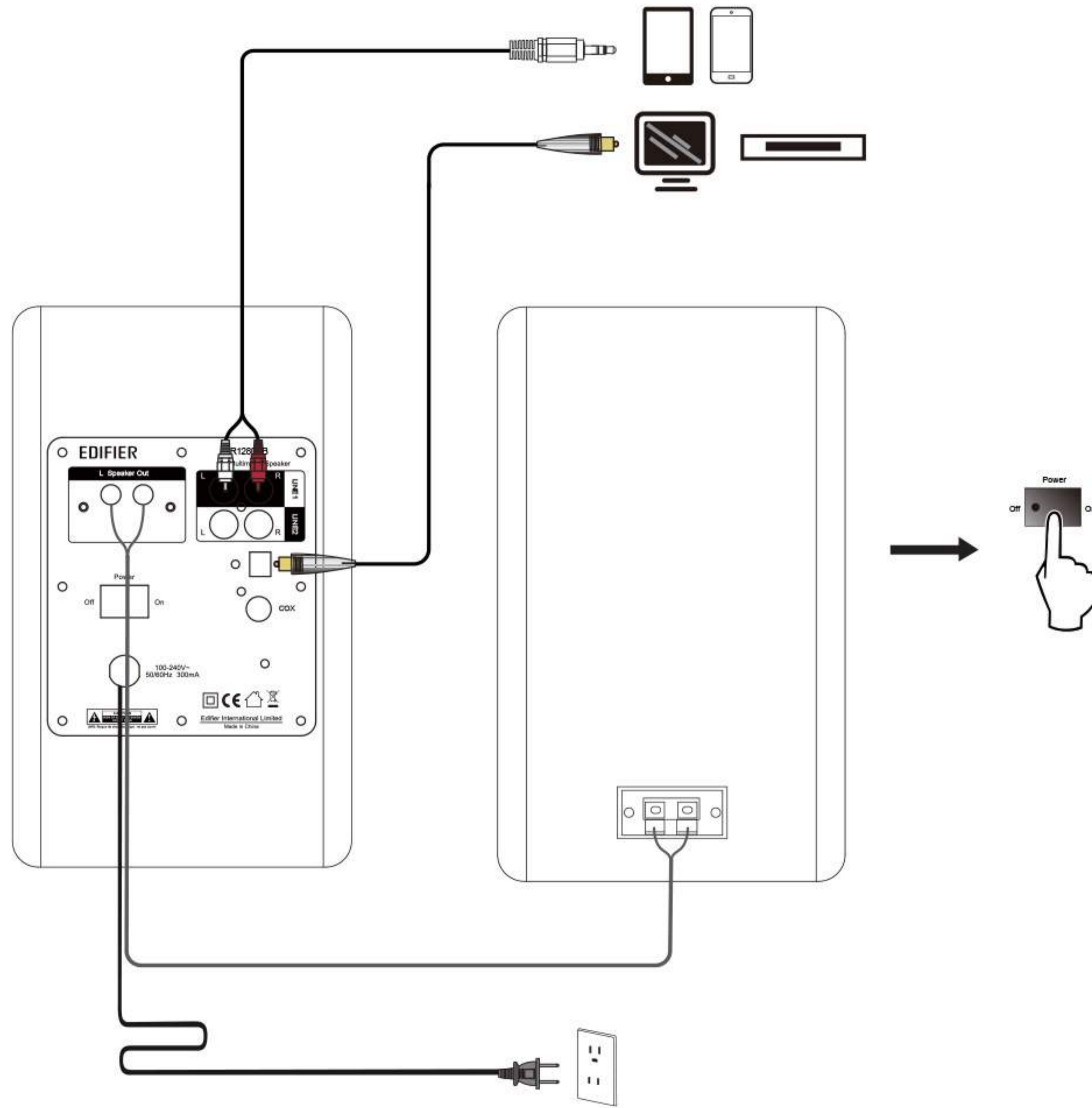
Please refer to the illustration to open the battery compartment, insert the CR 2025 battery and close the compartment

Note:

1. Do not place the remote control in places that are hot and humid.
2. Do not charge the batteries.
3. Remove the batteries when unused for long period of time.
4. The battery should not be exposed to excessive heat such as direct sun, fire or similar.
5. Danger of explosion if battery is incorrectly replaced. Replace only with the same or equivalent type.

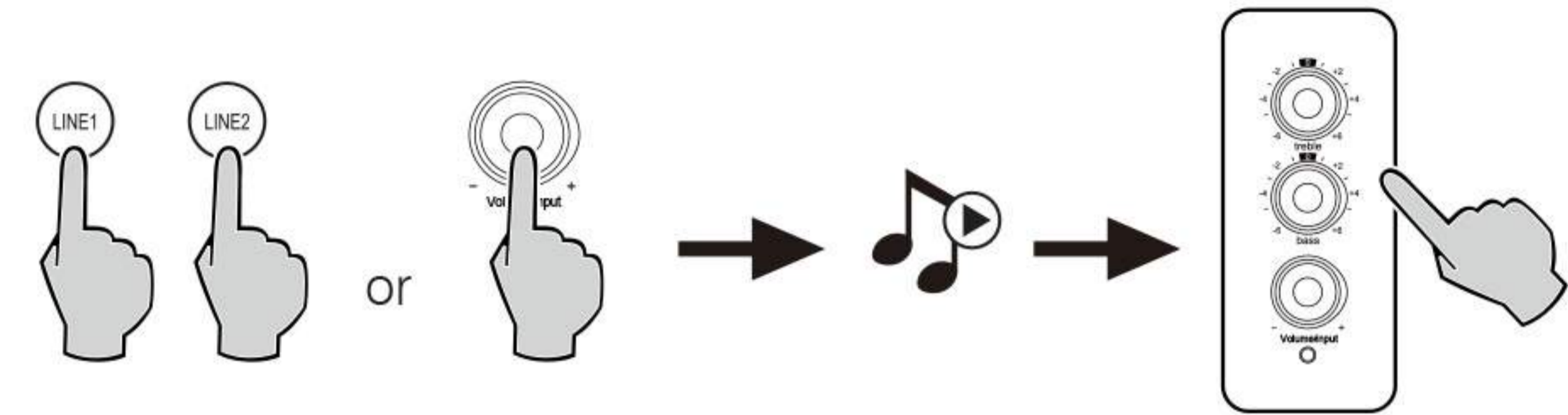


Connections



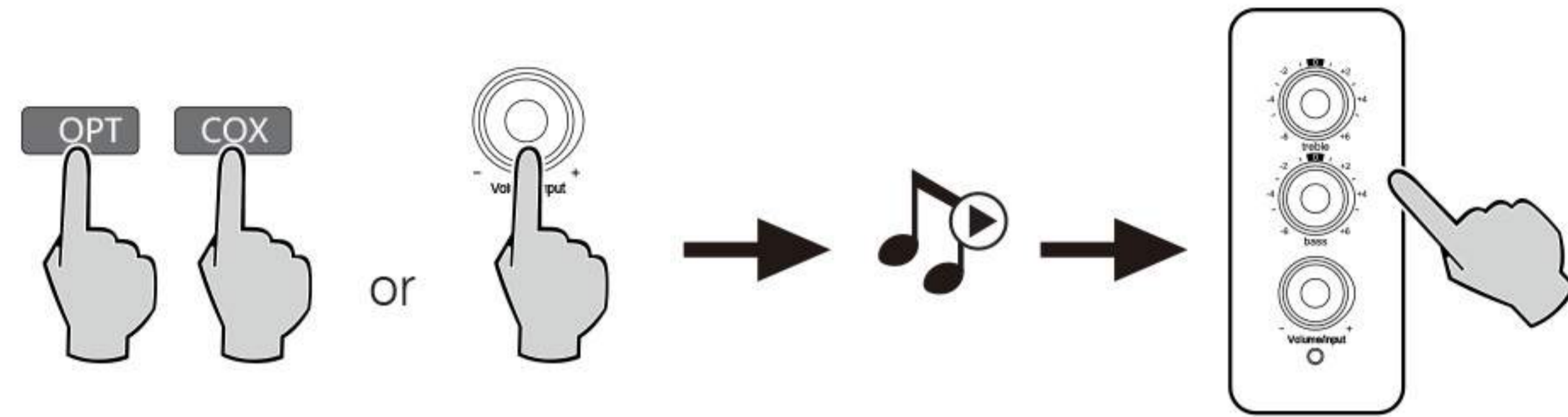
1. Connect the speakers with the included speaker connecting cable
2. Connect to power source, power on the speaker, then the indicator is lit.

LINE IN Input



1. Press the master volume control on the active speaker or press the "LINE 1/LINE2" button on the remote control to select LINE IN input. The indicator turns to green.
2. Using audio cable to connect audio source to the speaker.
3. Play from your device and adjust the volume accordingly.

Optical and Coaxial Input

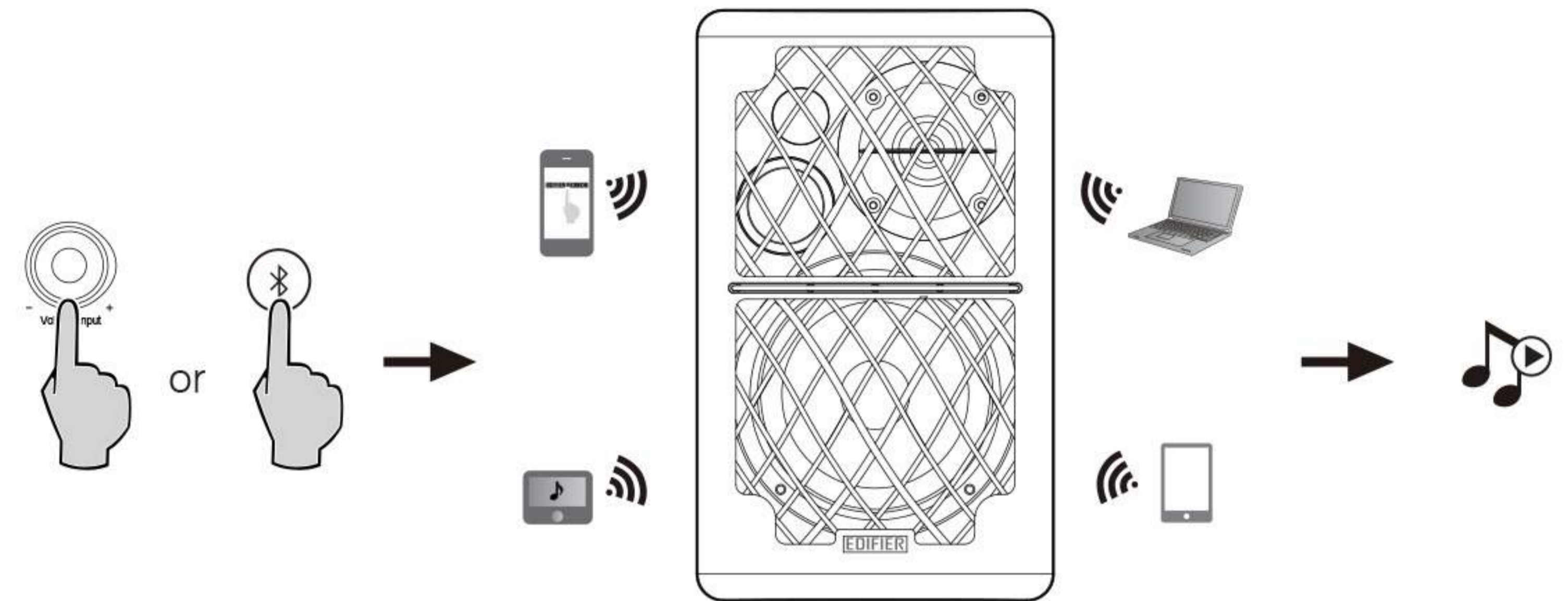


1. Press the master volume control on the active speaker or press the “OPT/COX” button on the remote control to select the optical/coaxial input. The indicator turns to red.
2. Using optical or coaxial cable (optical cable included) to connect audio sources to your speaker.
3. Play from your devices and adjust the volume accordingly.

Note:

1. In optical and coaxial modes, only PCM signal with 44.1KHz/48KHz can be decoded.

Bluetooth Input



Pairing

1. Turn on speaker and switch to Bluetooth mode by pressing the Bluetooth button on the remote control or press the master volume control on back panel of the active speaker. The indicator turns to blue.
2. Go to setup section on your source devices (mobile phones, tablets, etc.) and search for nearby Bluetooth devices, you will find “EDIFIER R1280DB” in the list.
3. Pair your device with “EDIFIER R1280DB”.
4. Play audio tracks on your device and adjust the volume to a desired level.
5. To disconnect Bluetooth, press and hold the master volume control for about 2 seconds.

Note:

1. Bluetooth connectivity and compatibility may be different among different source devices, depending on the software versions of source devices.
2. To enjoy the full Bluetooth functions of this product, please ensure your mobile device supports A2DP and AVRCP profile.
3. PIN code for connection is “0000” if needed.

Specifications

Power output:	L/R: 21W+21W
Signal to noise ratio dB(A):	L/R: ≥ 85 dB (A)
Noise level:	≤ 25 dB(A)
Input sensitivity:	LINE IN1: R/L: 450 ± 50 mV LINE IN2: R/L: 550 ± 50 mV OPT/COA R/L: 500 ± 50 mFFS Bluetooth: R/L: 700 ± 50 mFFS
Frequency response:	55Hz-20KHz
Bass unit:	4 inch (116mm)
Tweeter unit:	$\Phi 13$ mm silk dome tweeter

Troubleshooting

Problem	Solution
No sound	<ul style="list-style-type: none"> • Check if the power indicator light is ON
	<ul style="list-style-type: none"> • Try to turn up the volume using either the master volume control or remote control.
	<ul style="list-style-type: none"> • Ensure the audio cables are firmly connected and the input is set correctly on the speakers.
Cannot connect via Bluetooth	<ul style="list-style-type: none"> • Check if there is signal output from the audio source.
	<ul style="list-style-type: none"> • Make sure the speaker is switched to Bluetooth input, in other audio input mode Bluetooth can not be paired or connected. Disconnect from any Bluetooth device by press and hold the volume dial in Bluetooth mode, then try again.
	<ul style="list-style-type: none"> • Effective Bluetooth transmission range is 10 meters, please make sure operation is within the range.
The R1280DB does not turn on	<ul style="list-style-type: none"> • Try another Bluetooth device for connection.
	<ul style="list-style-type: none"> • Check if mains power is connected. or if the wall outlet is switched on.

If you want to find out more about EDIFIER, please visit our website at www.edifier.com
 For Edifier warranty queries, please visit the relevant country page on our www.edifier.com and review the section Warranty Terms.
 USA and Canada: service@edifier.ca
 South America: Please visit www.edifier.com (English) or www.edifierla.com (Spanish/Portuguese) for local contact information.

Consignes importantes de sécurité

AVERTISSEMENT : Afin de réduire le risque d'incendie ou de choc électrique, n'exposez pas cet appareil à la pluie ou à l'humidité. Merci de votre achat des haut-parleurs multimédia Edifier R1280DB. Lisez attentivement ce manuel avant l'utilisation de ce système.



Le symbole d'éclair avec une flèche à l'intérieur d'un triangle équilatéral informe l'utilisateur de la présence d'une tension non isolée et dangereuse dans l'enceinte de l'appareil. Cette dernière peut être de magnitude suffisante pour constituer un risque d'électrocution.

ATTENTION
Risque d'électrocution
ne pas ouvrir

Afin de prévenir les risques de chocs électriques, ne pas retirer le couvercle (ou l'arrière). Aucun élément n'est réparable par l'utilisateur. Veuillez contacter un personnel qualifié pour les réparations.



Le point d'exclamation à l'intérieur d'un triangle équilatéral informe l'utilisateur de la présence, dans ce manuel qui accompagne l'appareil, d'instructions de maintenance (réparation) et d'instructions de fonctionnement importantes.

1. Lire ces notices
2. Conserver ces notices
3. Attention à tous les avertissements
4. Suivre toutes les instructions
5. Ne nettoyer qu'avec un chiffon doux.
6. Ne pas obstruer les orifices de ventilation. Installer conformément aux instructions du fabricant.
7. Ne pas utiliser cet appareil à proximité de l'eau et ne jamais le plonger dans un liquide ni permettre à des liquides de s'égoutter ou de se déverser dessus.
8. Ne pas poser d'objet rempli d'eau sur cet appareil, tel un vase ; ne pas non plus y poser de flamme nue telle une bougie allumée.
9. Ne pas installer près de sources de chaleur tels des radiateurs, de bouches d'air chaud, des fours, ou autres appareils (y compris des amplificateurs) générant de la chaleur.
10. Ne pas contrevenir aux mesures de sécurité de la prise polarisée ou de type de mise à la terre. Une prise polarisée a deux barrettes avec une plus large que l'autre. Une prise de type de mise à la terre a deux barrettes et une troisième fiche de terre. La barrette large ou la troisième fiche sont fournies pour votre sécurité. Si la fiche fournie ne correspond pas à votre prise, contacter un électricien pour remplacer la prise obsolète.
11. Protégez le cordon d'alimentation pour ne pas être piétiné ou pincé en particulier aux prises de courant de proximité et au point de sortie de l'appareil.
12. N'utiliser que les fixations/accessoires stipulés par le fabricant.
13. Débrancher cet appareil lors d'orages ou lorsqu'inutilisé pendant de longues périodes.
14. Confier la réparation à un personnel technique agréé. La réparation est nécessaire lors de tout endommagement de l'appareil, tel les dégâts au cordon d'alimentation ou à la prise, un liquide a été versé ou des objets sont tombés sur l'appareil, ce dernier a été exposé à la pluie ou l'humidité, ne fonctionne pas normalement ou est tombé.
15. Lors de l'utilisation d'une prise au RESEAU ELECTRIQUE ou d'un coupleur comme dispositif de déconnexion ; ce dernier sera maintenu opérationnel.
16. La température ambiante maximale est de 45°C / 113°F
17. Ne pas utiliser d'acide puissant, de produit chimique puissant ni de solvant chimique pour nettoyer la surface du produit. Utilisez un solvant neutre ou de l'eau pour nettoyer le produit.



N'utiliser qu'avec le panier, le support, le trépied, le crochet ou la table stipulés par le fabricant ou vendus avec l'appareil. Faire attention lors du déplacement d'un panier / appareil combiné afin d'éviter des blessures en cas de renversement si un panier est utilisé.



Élimination correcte de ce produit. Ce symbole avise qu'en Europe, ce produit ne doit pas être éliminé avec les autres déchets ménagers. Recyclez-le de manière responsable pour promouvoir la réutilisation durable des ressources matérielles et éviter tout risque pour l'environnement ou la santé résultant d'une élimination non contrôlée des déchets. Pour retourner le produit usagé, utilisez les points de retour et de collecte ou contactez le vendeur du produit qui peut prendre en charge ce produit pour un recyclage respectueux de l'environnement.



Il s'agit d'un produit de Classe II ou appareil électrique à double isolation conçu de sorte à ne nécessiter aucun raccordement sécurisé à la masse électrique.

Contenu de la boîte

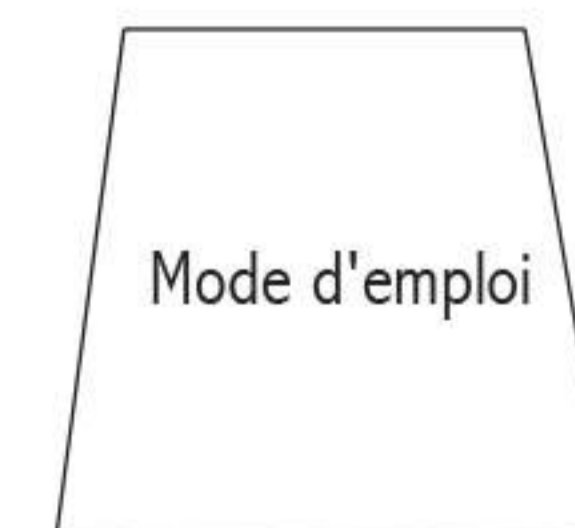
Contenu du produit :



Télécommande

Haut-parleur passif

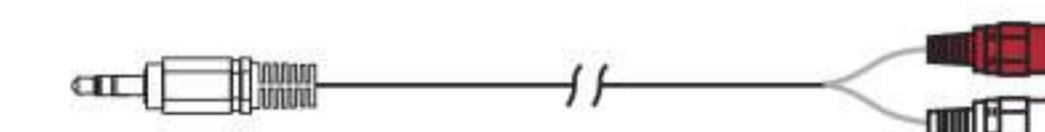
Haut-parleur actif



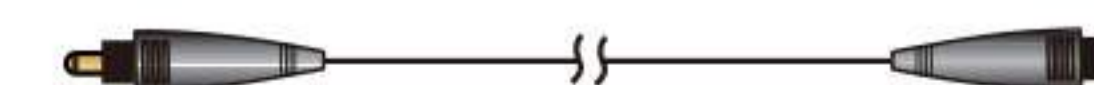
Câble de connexion des haut-parleurs
(2.5M/8.2ft)



Câble audio RCA-RCA (1,7 m / 5,5 pieds)

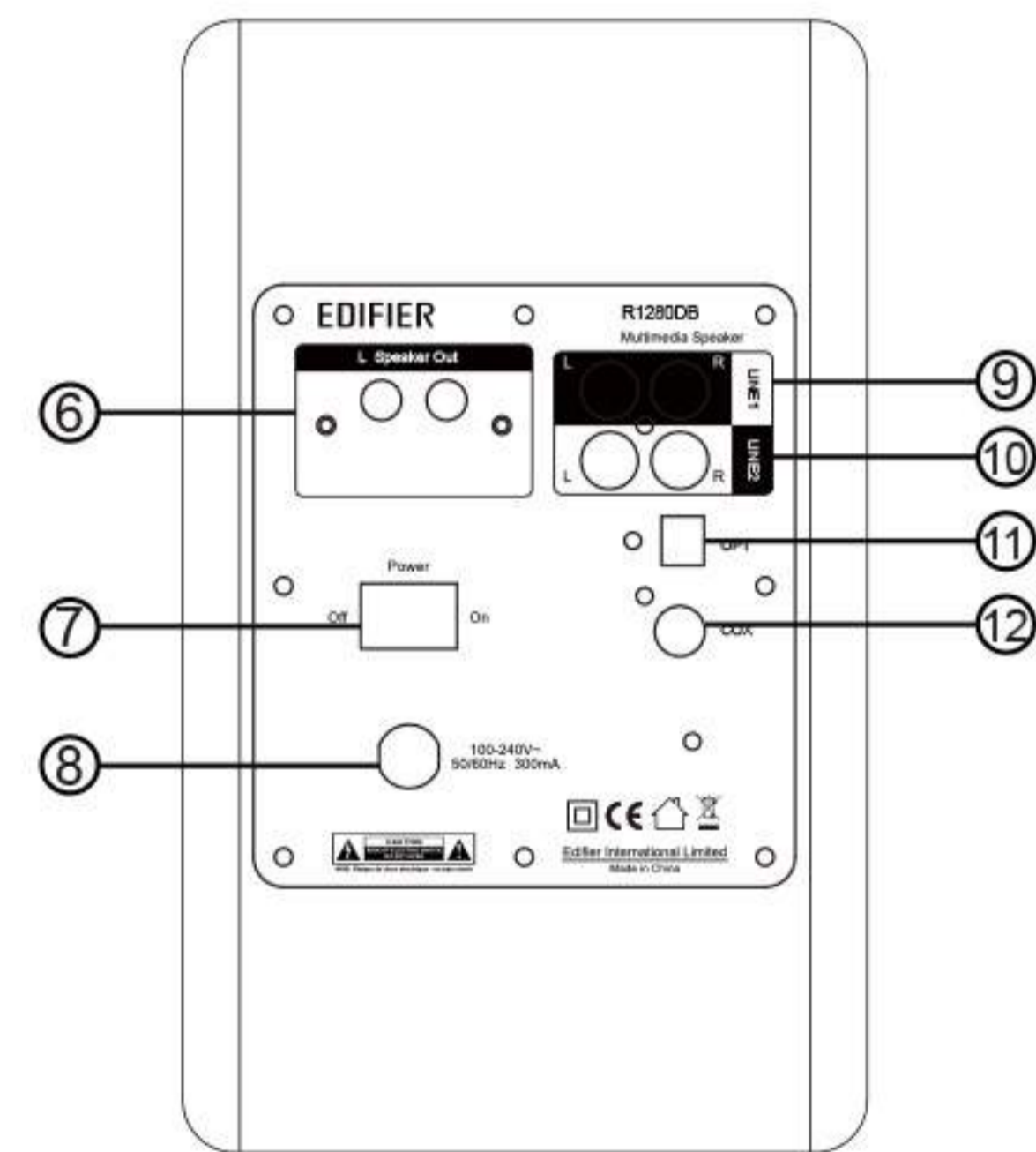
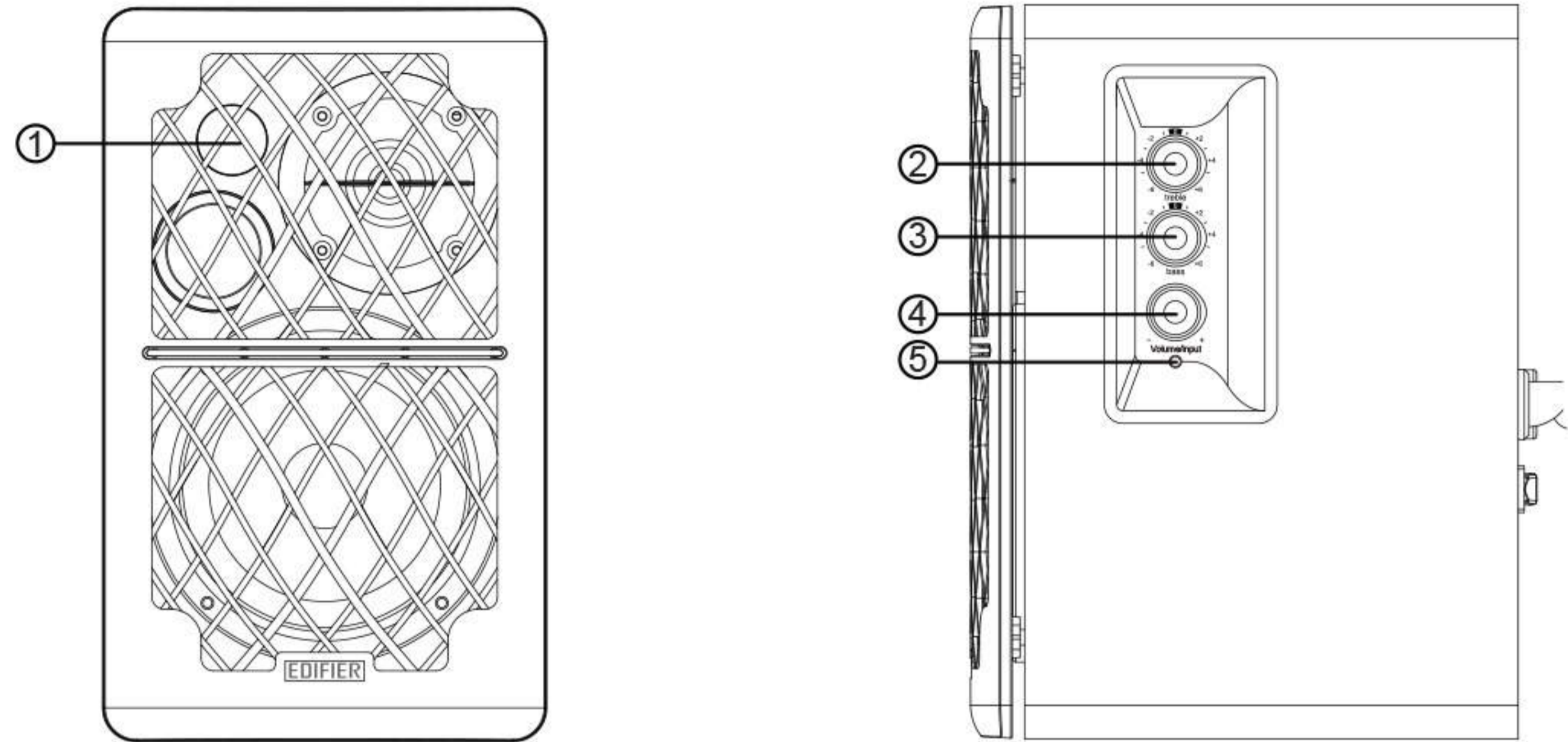


Câble audio RCA-3,5 mm (1,7 m / 5,5 pieds)



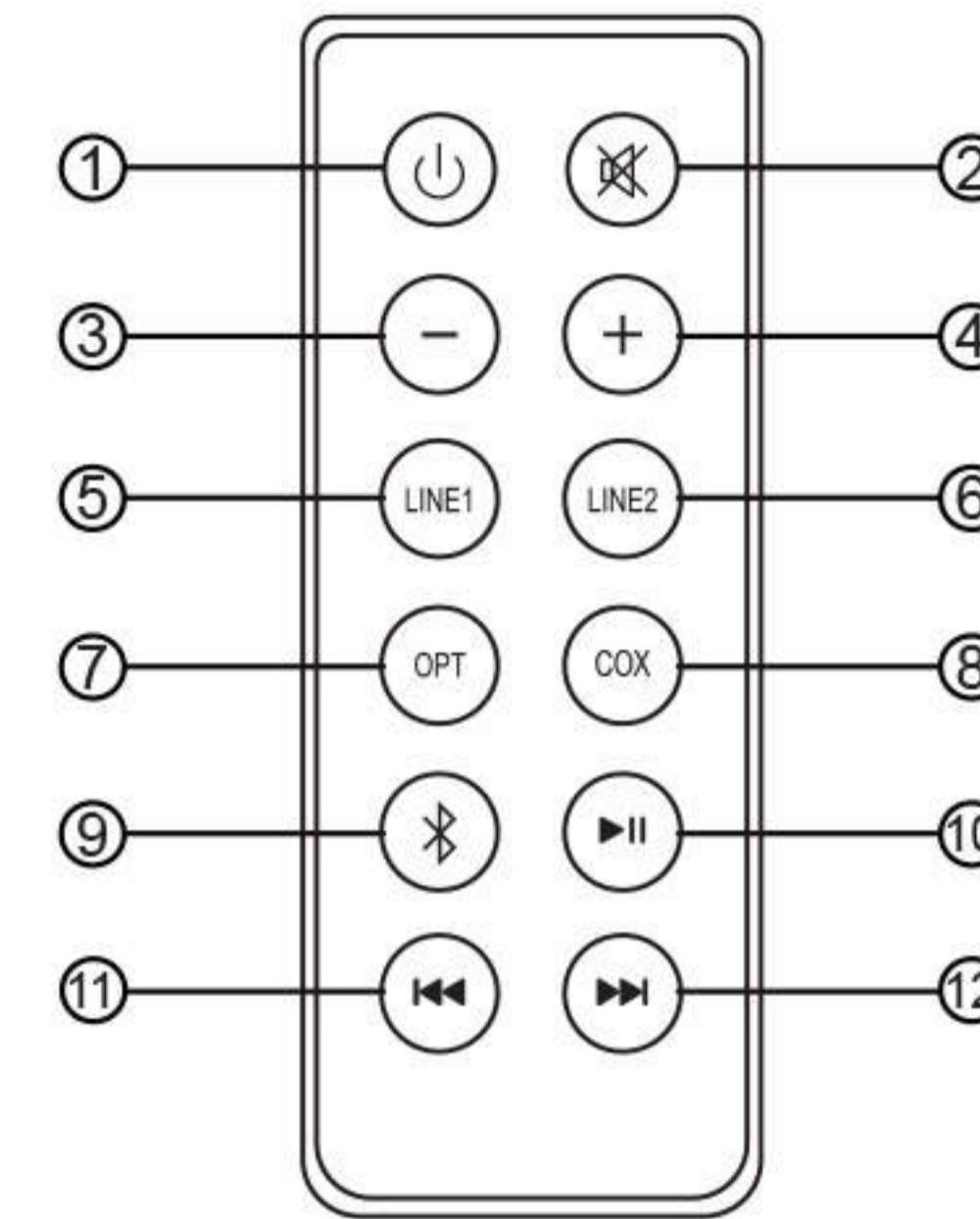
Câble d'entrée en fibre optique (1,5 m / 5 pieds)

Contrôles de l'enceinte



1. Récepteur infrarouge
2. Réglage des aigus
3. Réglage des basses
4. Commande du volume principal/sélection de source
Appuyez pour naviguer entre les sources audio: LINE1-> LINE2->Optique->Coaxial->Bluetooth.
Note : Maintenir le bouton de volume principal enfoncé pour passer en mode veille.
5. Voyant d'alimentation
Rouge : entrées optique / coaxiale
Bleu : entrée Bluetooth
Vert : entrées de ligne in1 / ligne in2
6. Sortie de l'enceinte
7. Interrupteur marche / arrêt
8. Cordon d'alimentation
9. Port d'entrée de ligne in1
10. Port d'entrée de ligne in2
11. Prise d'entrée optique
12. Port d'entrée coaxiale

Télécommande



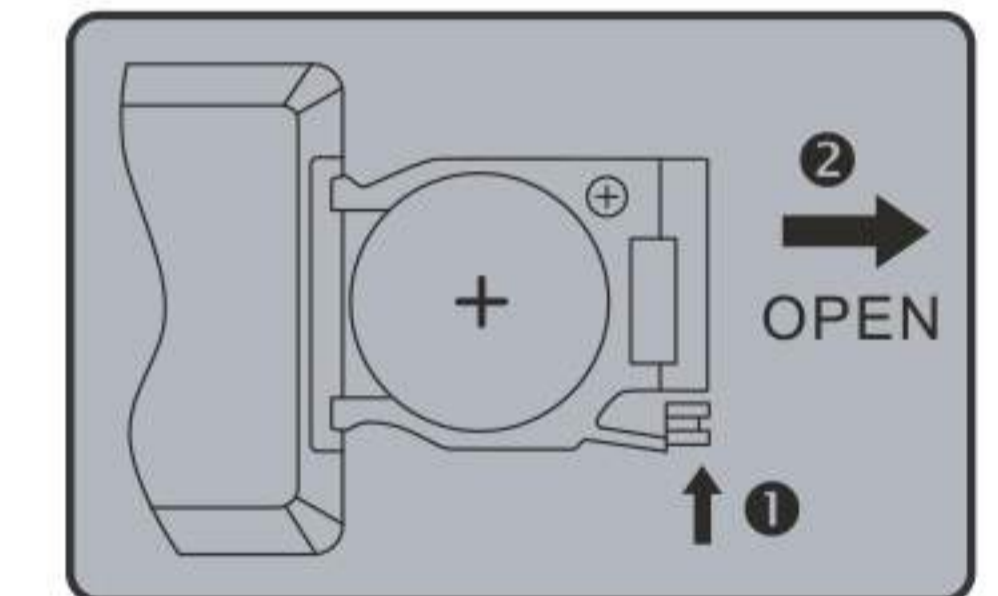
- | | |
|--------------------------------|--|
| 1. Interrupteur MARCHE / ARRET | 7. Entrée optique |
| 2. Sourdine | 8. Entrée coaxiale |
| 3. Baisser le volume | 9. Entrée Bluetooth (Maintenir enfoncé pour déconnecter les dispositifs Bluetooth) |
| 4. Monter le volume | 10. Pause / lecture (uniquement pour Bluetooth) |
| 5. Entrée de ligne in1 | 11. Piste précédente (uniquement pour Bluetooth) |
| 6. Entrée de ligne in2 | 12. Piste suivante (uniquement pour Bluetooth) |

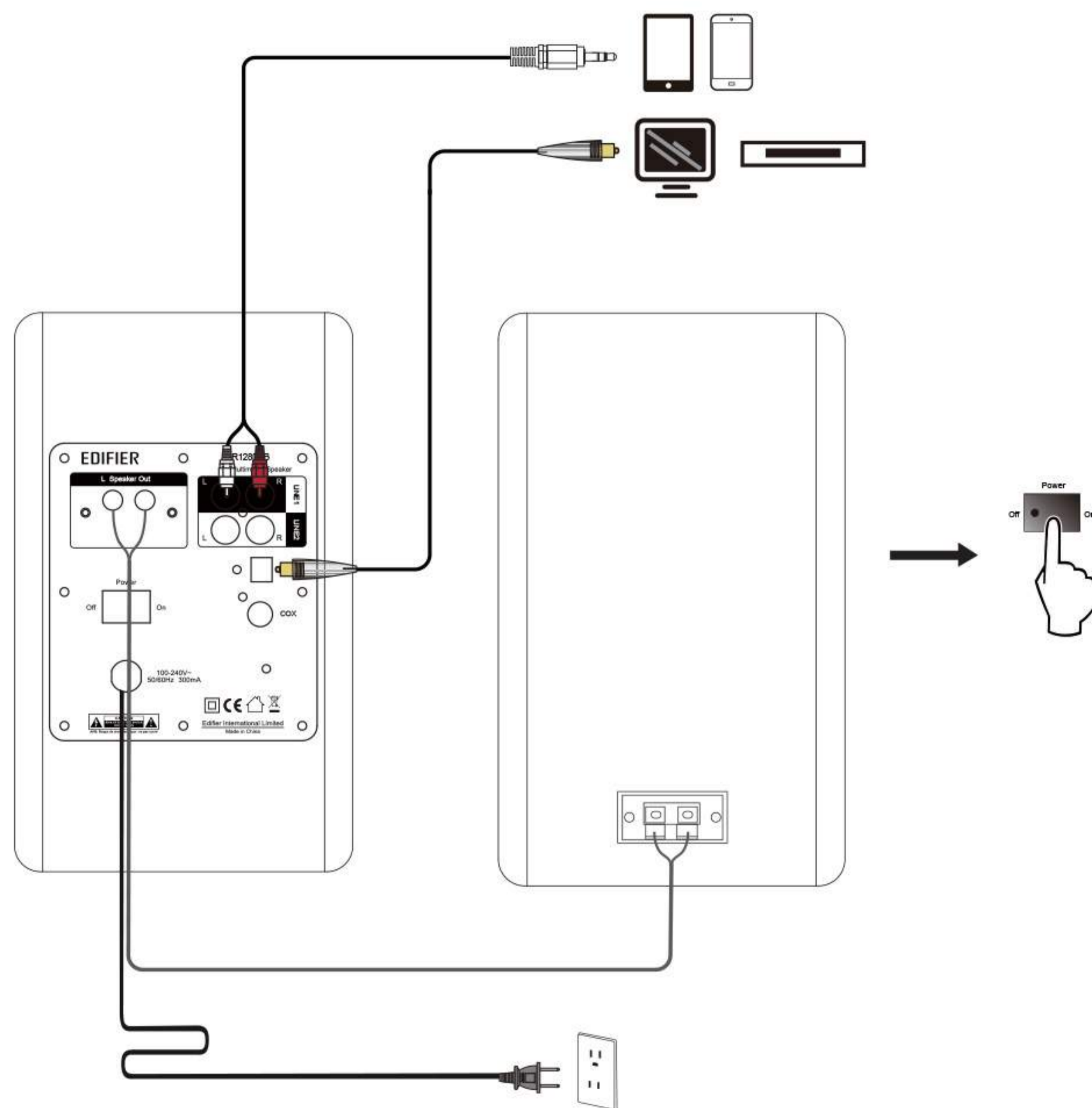
Installation de la pile :

Veillez vous reporter à l'illustration pour ouvrir le compartiment à pile, installez la pile CR 2025 et refermez le compartiment.

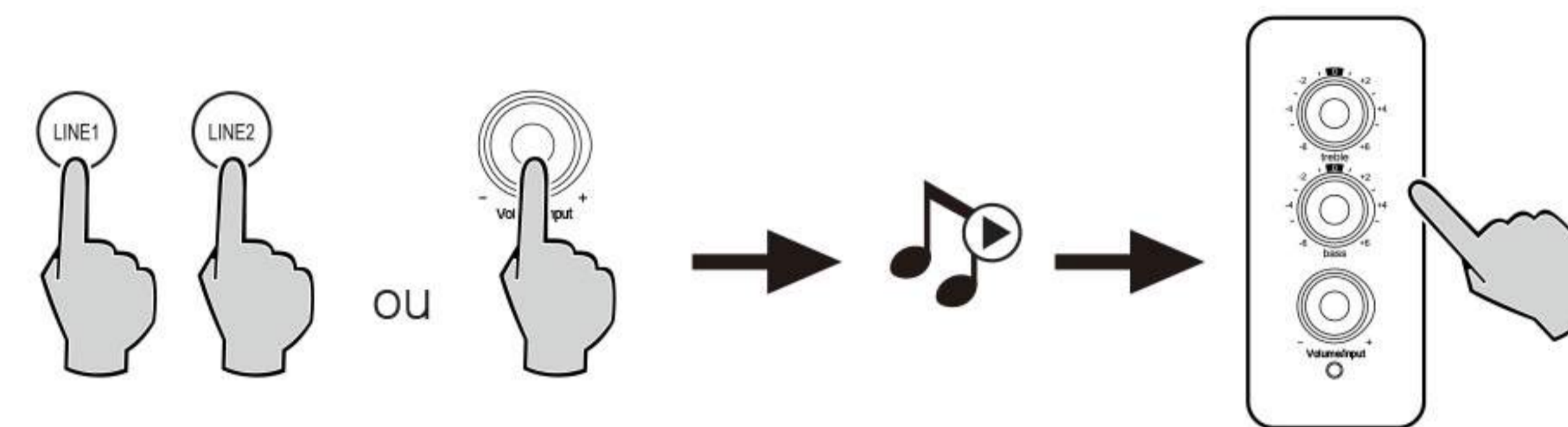
Remarque :

1. Protégez la télécommande de la chaleur et de l'humidité.
2. Ne rechargez pas la pile.
3. Retirez la pile si vous n'utilisez pas l'appareil pendant une longue période.
4. Protégez la pile contre des températures excessives tels à la lumière du soleil, au feu ou équivalents.
5. Risque d'explosion si la pile est remplacée de façon incorrecte. Remplacez uniquement par une pile du même type ou de type équivalent.



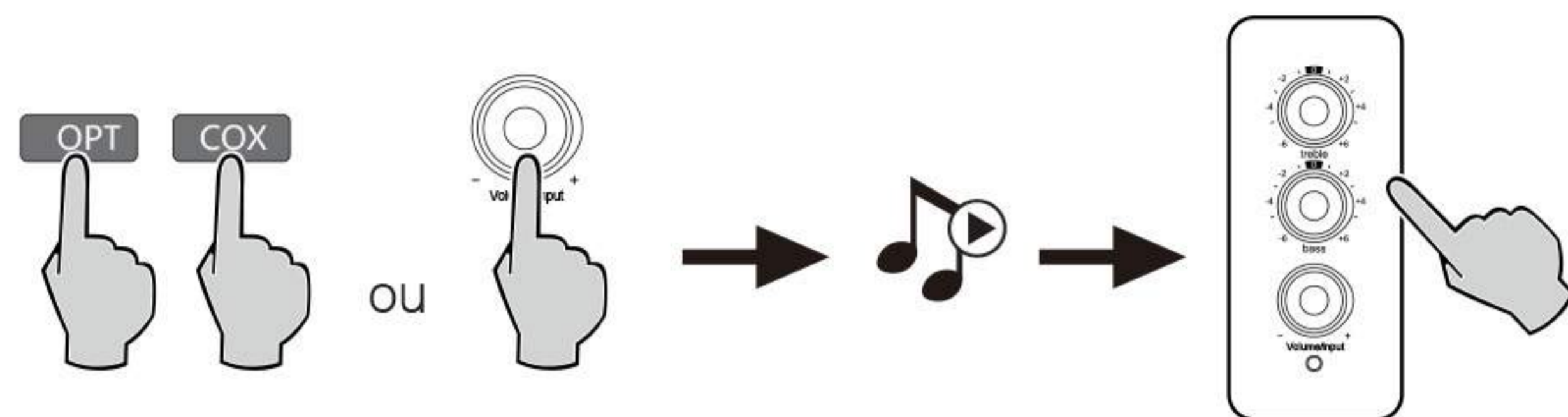


1. Branchez les haut-parleurs grâce au câble de raccordement d'enceinte inclus
2. Branchez-le à la source d'alimentation, mettez en marche l'enceinte, puis le voyant s'allume.



1. Appuyez sur le bouton de réglage du volume principal sur le haut-parleur actif ou appuyez sur le bouton « LINE 1/LINE2 » sur la télécommande pour sélectionner l'entrée LINE IN. Le témoin lumineux devient vert.
2. Grâce au câble audio, branchez la source audio à l'enceinte.
3. Lisez à partir de votre appareil et réglez le volume en conséquence.

Sources Optique/coaxiale

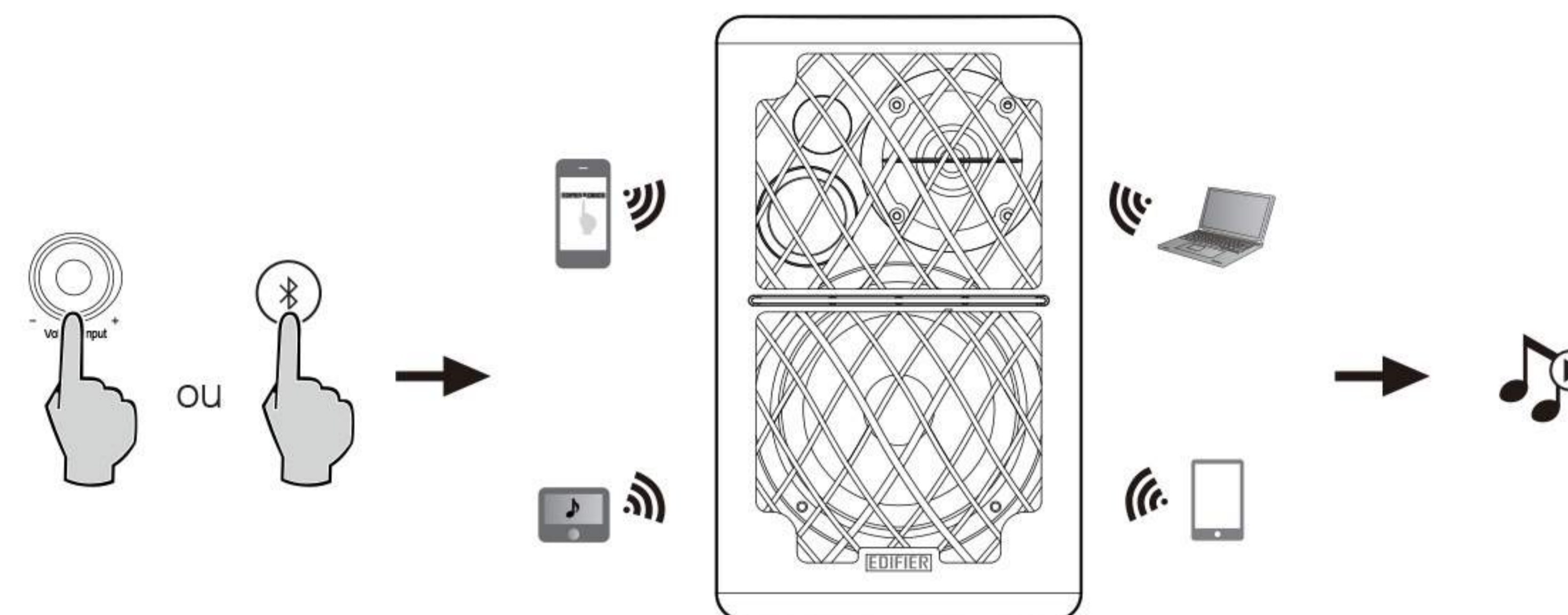


1. Appuyez sur la commande de volume principal sur le haut-parleur actif ou appuyez sur le bouton « OPT/COX » de la télécommande pour sélectionner la source optique ou coaxiale. Le voyant DEL s'illumine en rouge lorsque la source « OPT/COX » est sélectionnée.
2. Utilisez le câble optique ou coaxial (câble optique inclus) pour connecter les sources audio à vos haut-parleurs.
3. Lisez la musique sur votre appareil et réglez le volume comme désiré.

Note :

En modes coaxial et optique, seuls les signaux PCM de 44,1KHz/48KHz ne peuvent être décodés.

Source Bluetooth



Association

1. Mettez les haut-parleurs sous tension et activez le mode Bluetooth en appuyant sur le bouton Bluetooth de la télécommande ou en appuyant sur la commande de volume située sur la panneau arrière du haut-parleur actif jusqu'à ce que le voyant DEL s'illumine en bleu.
2. Rendez-vous dans les réglages de votre appareil source (téléphone mobile, tablette, etc.) et recherchez les appareils Bluetooth à portée. « EDIFIER R1280DB » apparaît dans la liste.
3. Effectuez l'association avec « EDIFIER R1280DB ».
4. Lisez la musique sur votre appareil et réglez le volume comme désiré.
5. Pour déconnecter la source Bluetooth, maintenez le bouton de volume principal appuyé pendant 2 secondes environ.

Note :

1. La qualité de la connexion et la compatibilité peut varier selon les appareils sources, selon la version du logiciel utilisé sur ces derniers.
2. Pour profiter au maximum des fonctions Bluetooth offertes par ce produit, assurez-vous que votre appareil mobile prenne en charge les profils A2DP et AVRCP.
3. Le code PIN de connexion par défaut est « 0000 », si demandé.

Caractéristiques

Puissance de sortie :	L/R : 21W+21W
Rapport signal/bruit dB(A) :	L/R : ≥ 85 dB (A)
Niveau acoustique :	≤ 25 dB(A)
Sensibilité d'entrée :	LIGNE IN1 : R/L : 450 ± 50 mV LIGNE IN2 : R/L : 550 ± 50 mV OPT/COA R/L : 500 ± 50 mFFS Bluetooth : R/L : 700 ± 50 mFFS
Réponse en fréquence :	55 Hz à 20 kHz
Caisson de basses :	116 mm (4 pouces)
Haut-parleur d'aigus :	Haut-parleur d'aigus à dôme en soie de 13 mm Φ

Dépannage

Problème	Solution
Pas de son	• Vérifiez que le voyant d'alimentation est allumé
	• Essayez d'augmenter le volume avec la commande de volume principal ou la télécommande.
	• Assurez-vous que les câbles audio sont fermement branchés et que la bonne source est sélectionnée pour les haut-parleurs.
	• Vérifiez que la source émet bien un signal.
Impossible d'effectuer la connexion Bluetooth	• Assurez-vous que la fonction Bluetooth des haut-parleurs est activée, car cette dernière ne peut être associée ni connectée si un autre mode est sélectionné. Déconnectez les haut-parleurs d'une source Bluetooth en maintenant appuyée la molette du volume lorsque le mode Bluetooth est sélectionné, puis réessayez.
	• La portée de connexion Bluetooth est de 10 mètres au maximum. Assurez-vous de vous trouver à portée.
	• Essayez de connecter une autre source Bluetooth.
La R1280DB ne s'allume pas	• Vérifiez que le cordon d'alimentation est branché et que la prise murale est activée.

Si vous souhaitez en savoir plus sur EDIFIER, visitez notre site à la page : www.edifier.com

Si vous avez des questions concernant la garantie, visitez la page de votre pays sur www.edifier.com puis consultez la page Termes de garantie.

USA et Canada : service@edifier.ca

Amérique du sud : Visitez www.edifier.com (Anglais) or www.edifierla.com (Espagnol/Portugais) pour obtenir des informations localisées.

Importantes instrucciones sobre seguridad

ADVERTENCIA: Para reducir el riesgo de incendio descarga eléctrica, no exponga este aparato a la lluvia o humedad. Gracias por adquirir los altavoces multimedia Edifier S2000 Pro. Lea este manual detenidamente antes de poner en funcionamiento este sistema.



El destello con cabeza de flecha dentro del triángulo advierte al usuario de la presencia de un voltaje peligroso no aislado dentro de la carcasa del producto que puede ser de suficiente magnitud como para constituir un riesgo de descarga eléctrica para las personas.

PRECAUCIÓN
Riesgo de choque eléctrico no abrir

Para evitar el riesgo de descarga eléctrica no retire la cubierta (ni la tapa posterior). En el interior no hay componentes cuyo mantenimiento pueda realizar el usuario. Hágalos revisar sólo por personal cualificado.



La exclamación dentro del triángulo pretende alertar al usuario de la presencia de instrucciones de funcionamiento y mantenimiento (revisión) importantes en la documentación que acompaña al producto.

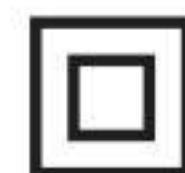
1. Lea estas instrucciones
2. Guarde estas instrucciones
3. Haga caso de todas las advertencias.
4. Siga todas las instrucciones.
5. Limpie sólo con un trapo seco.
6. No bloquee las aberturas de ventilación. Instale de acuerdo con las instrucciones del fabricante.
7. No utilice este aparato cerca del agua ni lo sumerja en líquido, tampoco permita que se derramen líquidos ni que goteen sobre el mismo.
8. No coloque ningún objeto lleno de agua sobre el aparato, como jarrones; tampoco coloque alguna forma que pueda ocasionar un incendio como una vela encendida.
9. No instale cerca de cualquier fuente de calor como radiadores, como rejillas de calor, cocinas u otros aparatos (inclusive amplificadores) que produzcan calor.
10. No rechace la finalidad de la seguridad del enchufe polarizado o de tipo tierra. Un enchufe polarizado tiene dos patillas, con una más ancha que la otra. Un enchufe de tipo tierra tiene dos patillas y una tercera punta de tierra. La patilla ancha o la tercera punta se proporcionan para su seguridad. Si el enchufe proporcionado no encaja en su enchufe de pared, consulte a un electricista para la sustitución del enchufe de pared obsoleto.
11. Proteja el cable de alimentación para que no sea pisado o pellizcado especialmente en los enchufes, receptáculos de comodidad y el punto por el que salen del aparato.
12. Sólo utilice implementos/accesorios especificados por el fabricante.
13. Desenchufe este aparato durante tormentas de relámpagos o cuando no se utilice durante largos periodos de tiempo.
14. Solicite asistencia al personal de servicio cualificado. La asistencia se necesita cuando el aparato se dañe de alguna manera, tal como si se daña el cable de alimentación o el enchufe, se ha derramado líquido o han caído objetos en el aparato, el aparato se ha expuesto a la lluvia o la humedad, no funciona normalmente o se ha caído.
15. El enchufe de la RED o el adaptador del aparato se utiliza como dispositivo de desconexión, el dispositivo de desconexión quedará fácilmente operativo.
16. La temperatura ambiente máxima es de 45°C / 113°F.
17. No utilice ácido fuerte o productos alcalinos ni otros disolventes químicos para limpiar la superficie del producto. Utilice agua o disolvente neutro para limpiar el producto.



Utilice sólo con el carrito, el estante, el trípode, el soporte o con la mesa especificados por el fabricante, o vendidos con el aparato. Cuando se utiliza un carrito, tenga precaución al mover la combinación carrito/aparato para evitar daños por vuelco.



Correcta eliminación de este producto. Esta marca indica que este producto no se debe desechar con la basura doméstica en toda la Unión Europea. Para evitar posibles daños al medio ambiente o a la salud derivados de vertido de residuos sin control, recicle de manera responsable para impulsar la reutilización sostenible de los recursos materiales. Para reciclar el dispositivo usado, utilice los sistemas de recogida y reciclado o consulte al proveedor donde compró el producto. Allí pueden llevar este producto para su reciclado protegiendo el medio ambiente.



Este equipo es un aparato eléctrico de Clase II o de doble aislamiento. Se ha diseñado de modo que no requiere una conexión segura a una conexión a tierra eléctrica.

Contenido de la caja



Contenido de la caja:

Altavoz pasivo

Altavoz activo



Mando a distancia



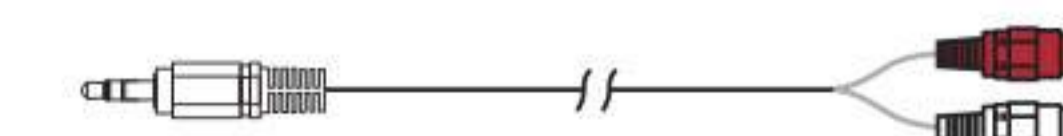
Manual de usuario



Cable para la conexión de los altavoces
(2.5M / 8.2ft)



Cable de audio RCA a RCA (1.7M / 5.5ft)

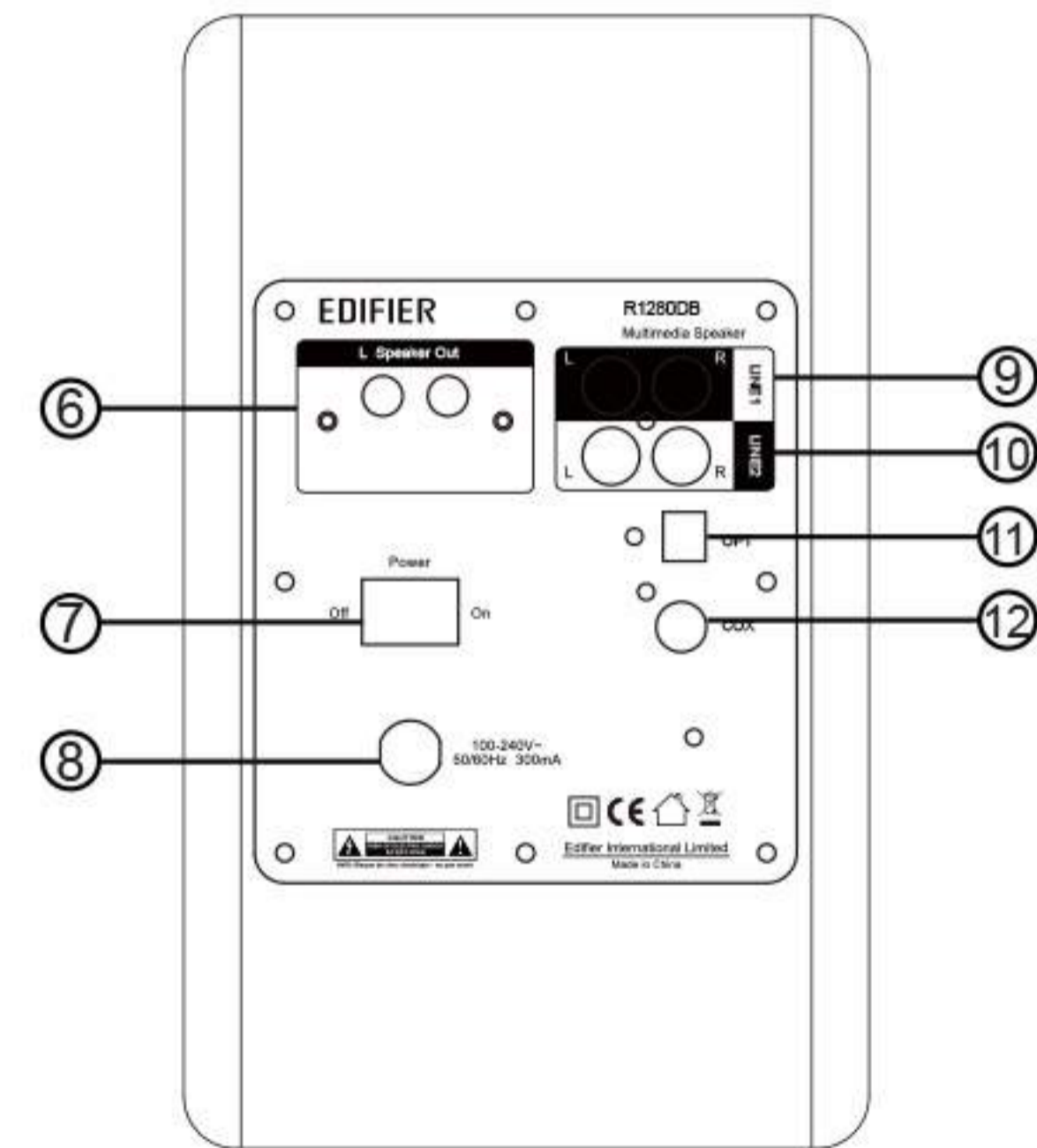
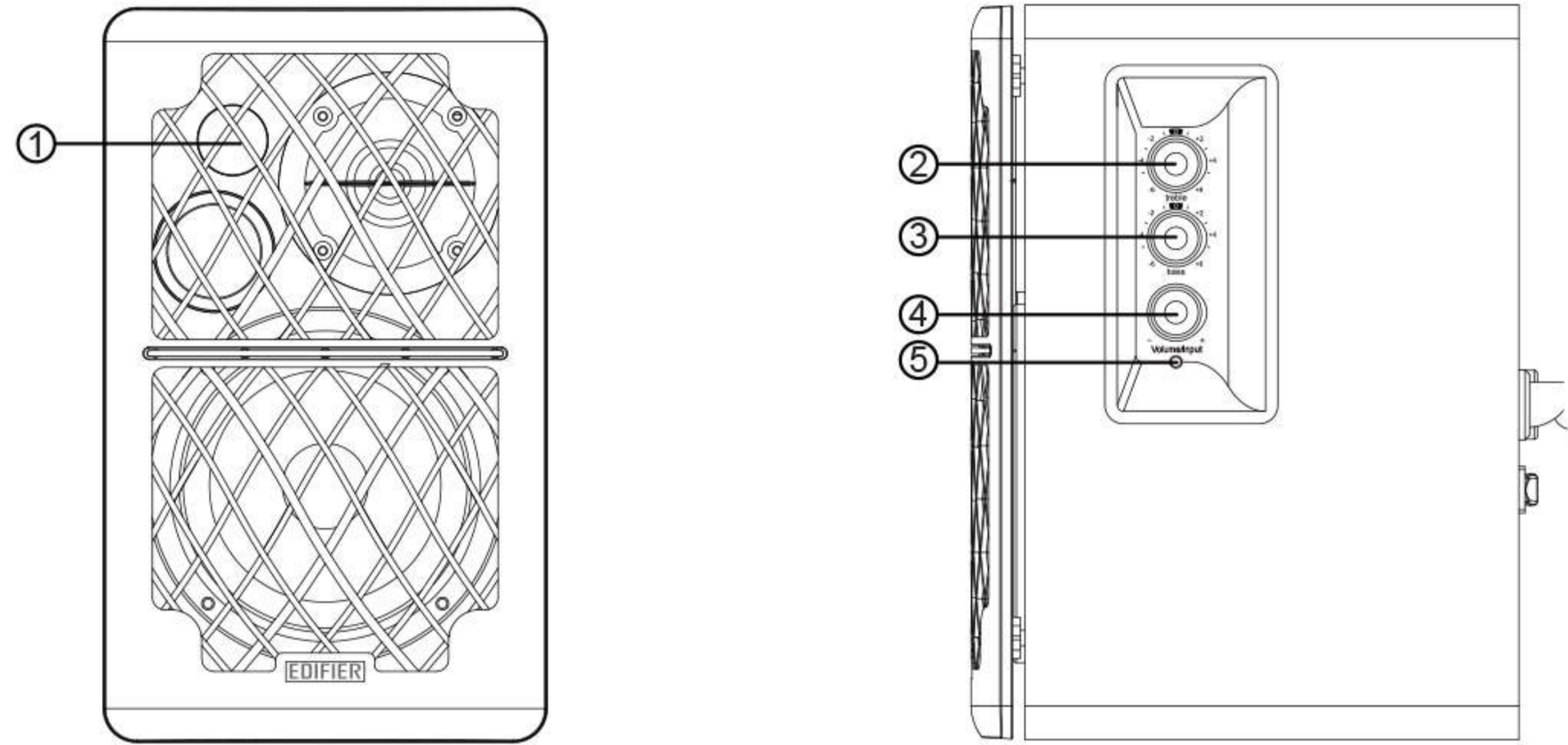


Cable de audio 3,5mm-RCA (1.7M / 5.5ft)



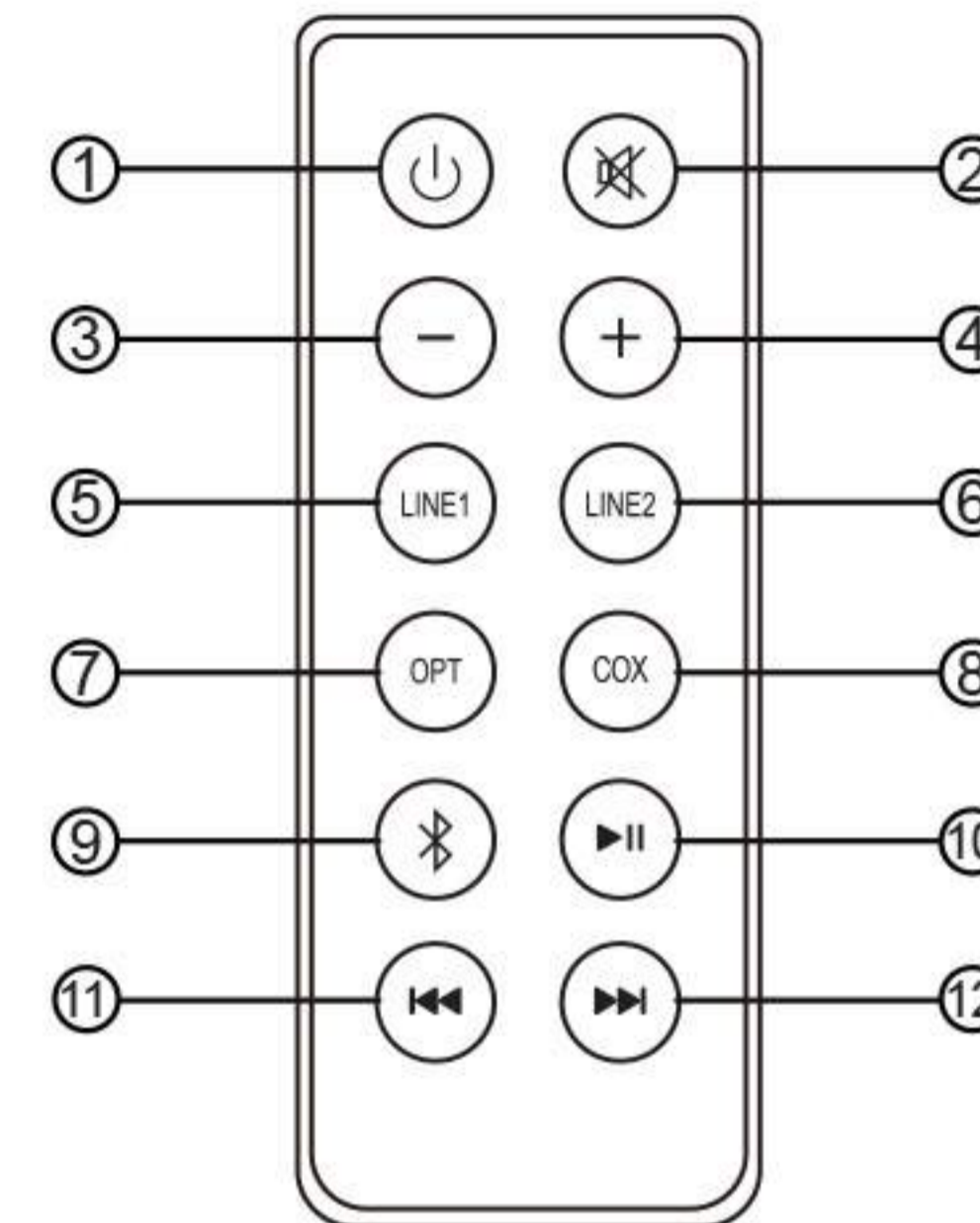
Cable de entrada de fibra óptica (1.5M / 5ft)

Controles del altavoz



1. Receptor de infrarrojos
2. Selector de agudos
3. Selector de bajos
4. Control de volumen general / selección de entrada
Pulse para desplazarse entre las fuentes de audio: LINE1-> LINE2->?ptica->Coaxial->Bluetooth.
Nota: Presione y mantenga pulsado el control de volumen maestro para pasar a modo espera.
5. Indicador de encendido
Rojo: entradas óptica/coaxial
Azul: entrada Bluetooth
Verde: Entradas línea 1/línea 2
6. Salida de altavoces
7. Interruptor de encendido
8. Cable de alimentación
9. Puerto de entrada de línea 1
10. Puerto de entrada de línea 2
11. Puerto de entrada óptica
12. Puerto de entrada coaxial

Mando a distancia



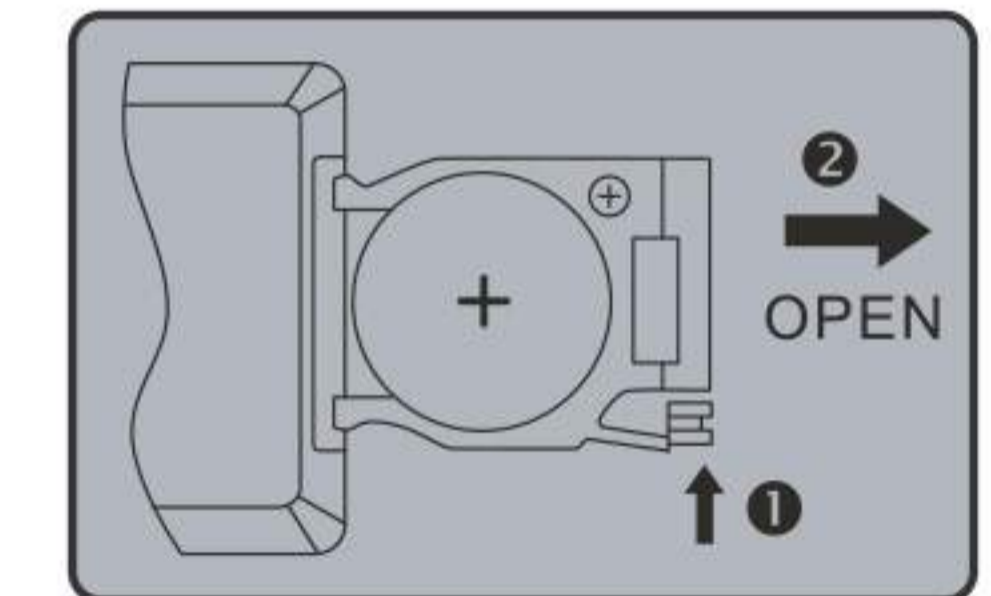
1. Interruptor de ENCENDIDO/APAGADO
2. Silencio
3. Disminución del volumen
4. Aumento del volumen
5. Entrada de línea 1
6. Entrada de línea 2
7. Entrada óptica
8. Entrada coaxial
9. Entrada Bluetooth (Presione y mantenga pulsado para desconectar los dispositivos Bluetooth)
10. Pausa/reproducción (solo para Bluetooth)
11. Pista anterior (solo para Bluetooth)
12. pista Siguiente (solo para Bluetooth)

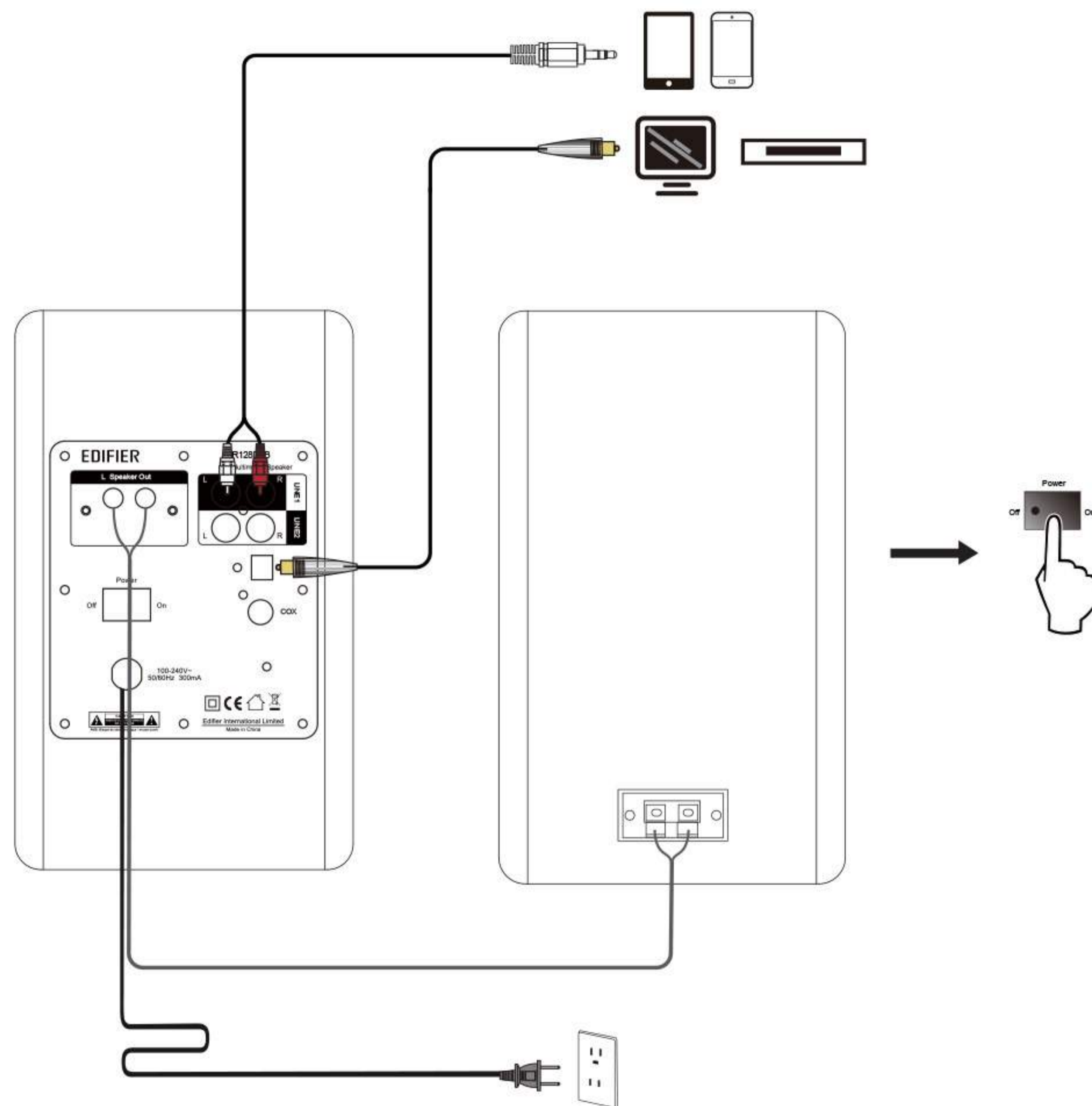
Carga de batería:

Consulte la ilustración para abrir el compartimento de la batería, insertar la batería CR 2025 y cerrar el compartimento.

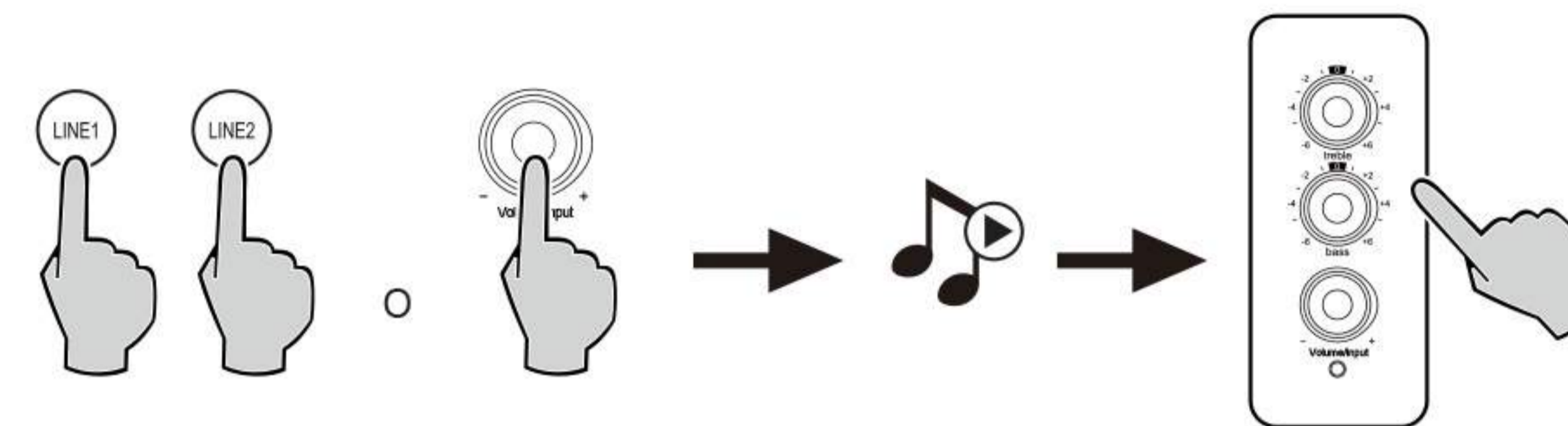
Nota:

1. No coloque el mando a distancia en lugares calientes y húmedos.
2. No cargue la batería.
3. Quite la batería cuando no la vaya a utilizar durante un periodo prolongado.
4. No debe exponer la batería a fuentes de calor excesivo como la luz solar directa, fuego o similar.
5. Si la batería se sustituye incorrectamente existe peligro de explosión. Sustitúyala únicamente por una de tipo igual o equivalente.



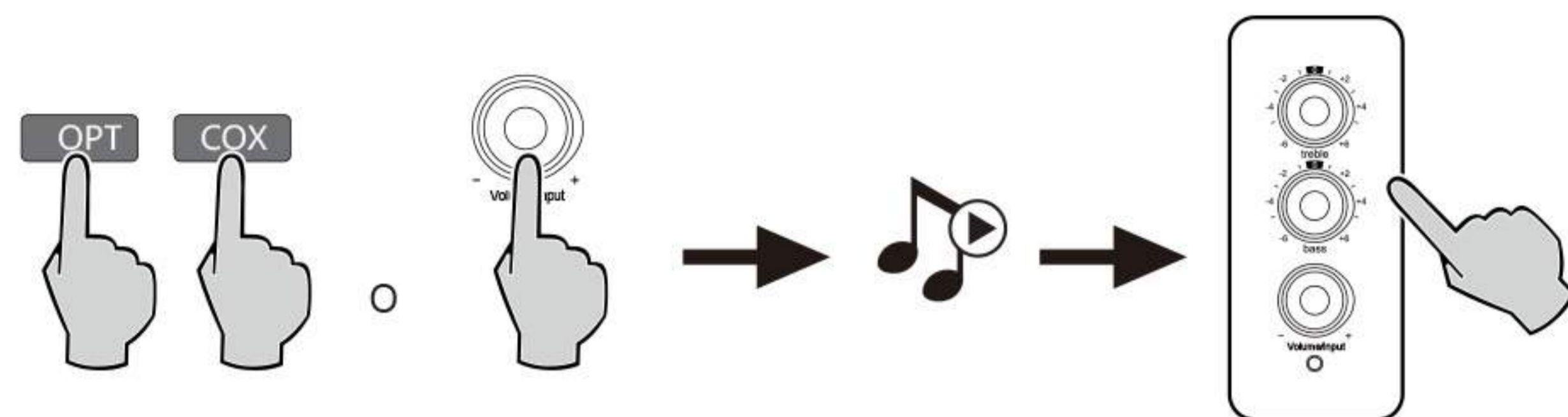


1. Conecte los altavoces con el cable de conexión de altavoces que se incluye
2. Conecte la fuente de alimentación, encienda el altavoz y, a continuación, el indicador se encenderá.



1. Pulse el control de volumen general en el altavoz activo o pulse el botón "LINE 1/LINE 2" ben el mando a distancia para seleccionar la entrada de LÍNEA. El indicador LED se vuelve verde.
2. Utilice un cable de audio para conectar la fuente de audio al altavoz.
3. Enciéndalo desde su dispositivo y ajuste el volumen.

Entrada óptica y coaxial

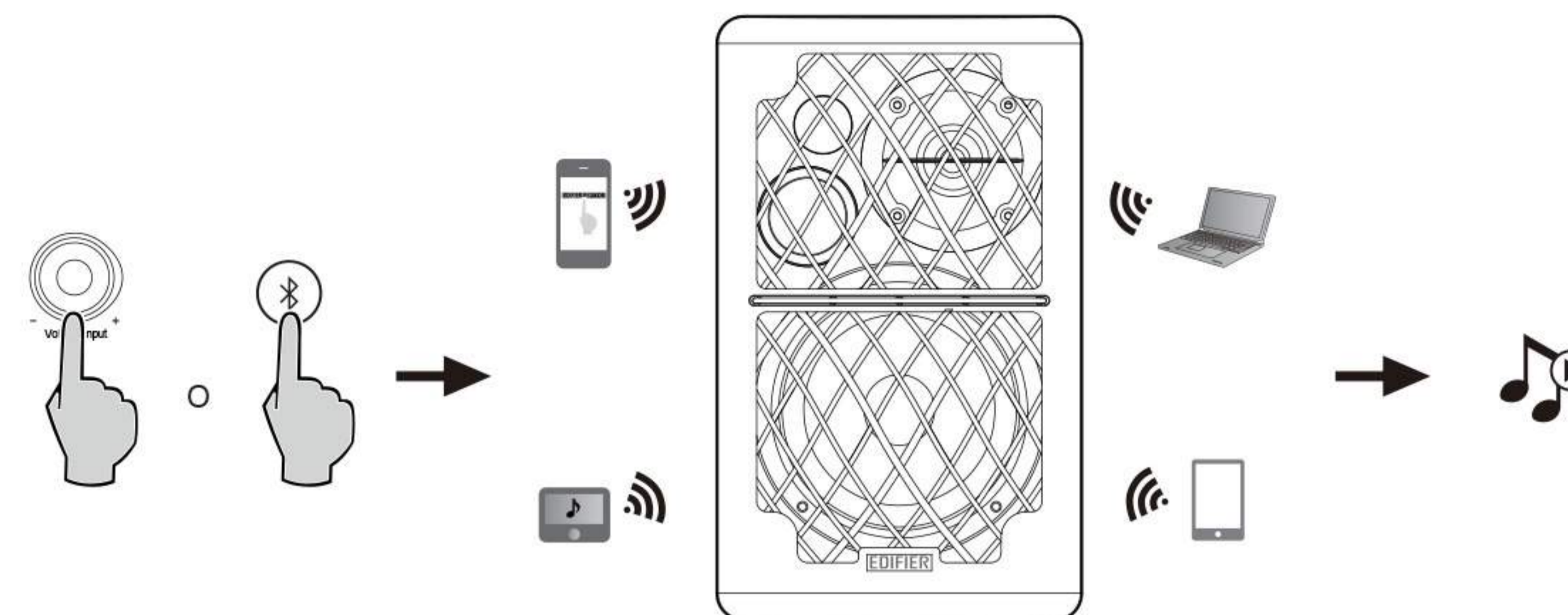


1. Pulse el botón de control de volumen general en el altavoz activo o pulse el botón "OPT/COX" en el mando a distancia para seleccionar la entrada óptica/coaxial. El indicador LED se vuelve rojo cuando se selecciona la entrada "OPT/COX".
2. Utilice el cable óptico o coaxial (cable óptico incluido) para conectar las fuentes de audio al altavoz.
3. Enciéndalo desde su dispositivo y ajuste el volumen.

Nota:

Tanto en modo óptico como en coaxial, solo se puede decodificar la señal PCM con 44.1 KHz/48 KHz.

Entrada Bluetooth



Sincronización

1. Encienda el altavoz y cambie al modo Bluetooth pulsando el botón del Bluetooth en el mando a distancia o presionando el botón de control de volumen general en el panel posterior del altavoz activo hasta que el indicador LED se vuelva azul.
2. Vaya a la sección de configuración de su dispositivo (teléfono móvil, tableta, etc.) y busque los dispositivos Bluetooth, encontrará "EDIFIER R1280DB" en la lista.
3. Sincronice su dispositivo con "EDIFIER R1280DB".
4. Seleccione las pistas de audio en su dispositivo y ajuste el volumen al nivel que desee.
5. Para desconectar el Bluetooth, pulse y mantenga pulsado el botón de control de volumen general durante 2 segundos.

Nota:

1. La compatibilidad y la conectividad Bluetooth puede variar entre dispositivos diferentes, ya que depende de las versiones de software de los dispositivos.
2. Para disfrutar de todas las funciones de Bluetooth de este producto, asegúrese de que el dispositivo móvil admite el perfil A2DP y AVRCP.
3. Si es necesario, introduzca el PIN "0000" para establecer conexión.

Especificaciones

Potencia de salida:	L/R: 21W+21W
Relación señal/ruido dB(A):	L/R: ≥ 85 dB (A)
Nivel de ruido:	≤ 25 dB (A)
Sensibilidad de entrada:	LÍNEA 1: R/L: 450 ± 50 mV LÍNEA 2: R/L: 550 ± 50 mV OPT/COA R/L: 500 ± 50 mFFS Bluetooth: R/L: 700 ± 50 mFFS
Respuesta de frecuencia:	55Hz-20KHz
Unidad de bajos:	4 pulgadas (116mm)
Tweeter:	cúpula de seda de $\Phi 13$ mm

Resolución de problemas

Problema	Solución
No hay sonido	• Compruebe si la luz de encendido está ENCENDIDA
	• Intente subir el volumen con el botón de control de volumen general o con el mando a distancia.
	• Asegúrese de que los cables de audio están correctamente conectados y la entrada a los altavoces está ajustada.
	• Compruebe si hay señal de salida de la fuente de audio.
No se puede conectar a través de Bluetooth	• Asegúrese de que el altavoz está conectado a la entrada Bluetooth, ya que el Bluetooth no puede conectarse ni sincronizarse desde otra entrada de audio. Desconéctese de cualquier dispositivo Bluetooth, para ello pulse y mantenga pulsado el selector de volumen en el modo Bluetooth, después, inténtelo de nuevo.
	• El alcance de transmisión de Bluetooth es de 10 metros, por favor, asegúrese de que está dentro de esa distancia.
	• Pruebe la conexión con otro dispositivo Bluetooth.
El R1280DB no enciende	• Compruebe si el enchufe está conectado a la toma de corriente o si hay corriente.

Si desea obtener más información sobre EDIFIER, por favor, visite nuestro sitio web en www.edifier.com
 Para consultas sobre la garantía Edifier, por favor, seleccione la página del país correspondiente en www.edifier.com y revise la sección Condiciones de la garantía.
 EE.UU. y Canadá: service@edifier.ca
 América del Sur: por favor, visite www.edifier.com (Inglés) o www.edifierla.com (Español/Portugués) para obtener información de contacto local.

Wichtige sicherheitshinweise

WARNUNG: Zur Vermeidung von Feuer und Stromschlag Gerät nicht Regen oder Feuchtigkeit aussetzen. Vielen Dank, dass Sie sich für Edifier S2000 Pro Multimedia-Lautsprecher entschieden haben. Bitte lesen Sie diese Anleitungen aufmerksam durch, bevor Sie das System in Betrieb nehmen.



Der Blitz im gleichseitigen Dreieck weist auf gefährliche Hochspannung im Gerät hin, die zu Stromschlag führen kann.



Zur Vermeidung von Stromschlag Gerätegehäuse nicht öffnen. Es befinden sich keine vom Verbraucher wartbaren Teile im Innern des Geräts. Reparatur und Wartung nur durch Fachpersonal.



Das Ausrufungszeichen im gleichseitigen Dreieck weist auf wichtige Bedienungs- und Wartungsanleitungen hin.

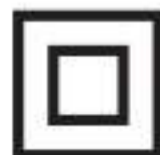
1. Bitte die gesamte, nachstehende Anleitung lesen.
2. Bitte diese Anleitung für zukünftiges Nachschlagen sorgfältig aufbewahren.
3. Bitte alle Sicherheitswarnungen beachten.
4. Bitte laut Anweisungen des Herstellers installieren.
5. Nur mit einem trockenen Tuch reinigen.
6. Die Öffnungen des Systems nicht blockieren und niemals Gegenstände in die Lüftungsschlitze oder Öffnungen drücken. Zum Vermeiden von Brandgefahr oder Gefährdungen durch Strom muss rund um das System genügend Raum für sachgemäße Lüftung freigelassen werden.
7. Verwenden Sie diesen Apparat nicht in der Nähe von Wasser und tauchen Sie den Apparat niemals in Flüssigkeiten. Vermeiden Sie, dass Flüssigkeiten darauf tropfen oder auslaufen.
8. Setzen Sie kein mit Wasser gefülltes Gerät auf diesen Apparat, z. B. eine Vase. Das gleiche gilt für offenes Feuer wie eine brennende Kerze.
9. Das System nicht in der Nähe von Wärmequellen aufstellen, wie z.B. Heizungen, Herd und direkte Sonneneinstrahlung.
10. Den gepolten Stecker nicht missbräuchlich verwenden.
11. Das Netzkabel schützen.
12. Nur Zubehör/Zubehörteile vom Hersteller verwenden.
13. Für zusätzlichen Schutz bei Gewittern Netzstecker ziehen.
14. Wartung ist erforderlich, wenn Stromkabel oder Stecker beschädigt sind, wenn Flüssigkeit oder sonstige Gegenstände in das Gerät gelangt sind, wenn es Regen oder Feuchtigkeit ausgesetzt wurde oder wenn das System aus einer bestimmten Entfernung fallen gelassen wurde. Bitte sämtliche Reparaturen nur von qualifiziertem Servicepersonal durchführen lassen.
15. Bei längerer Nichtbenutzung Netzstecker ziehen.
16. Die maximale Umgebungstemperatur beträgt 45°C / 113°F
17. Reinigen Sie das Gerät nicht mit aggressiven oder chemischen Lösungen. Reinigen Sie das Gerät nur mit einem feuchten Tuch und etwas Neutralreiniger.



Nur mit dem vom Hersteller genehmigten oder mit dem Gerät erworbenen Wagen, Ständer, Stativ, Halter oder Tisch benutzen. Beim Verwenden eines Wagens beim Bewegen der Wagen/Gerätekombination vorsichtig sein, um Verletzungen durch Umkippen zu vermeiden.



Richtige Entsorgung dieses Produkts. Dieses Zeichen zeigt an, dass dieses Produkt in der gesamten EU nicht mit dem übrigen Hausmüll entsorgt werden darf. Um mögliche Umwelt- oder Gesundheitsschäden durch unkontrollierte Müllentsorgung zu vermeiden, das Produkt verantwortlich recyceln, um eine nachhaltige Wiederverwendung der Materialressourcen zu fördern. Bitte das gebrauchte Gerät an den Rücknahme- und Sammelsystemen abgeben oder den Händler, bei dem das Produkt gekauft wurde, kontaktieren. Sie können das Produkt umweltgerecht recyceln.



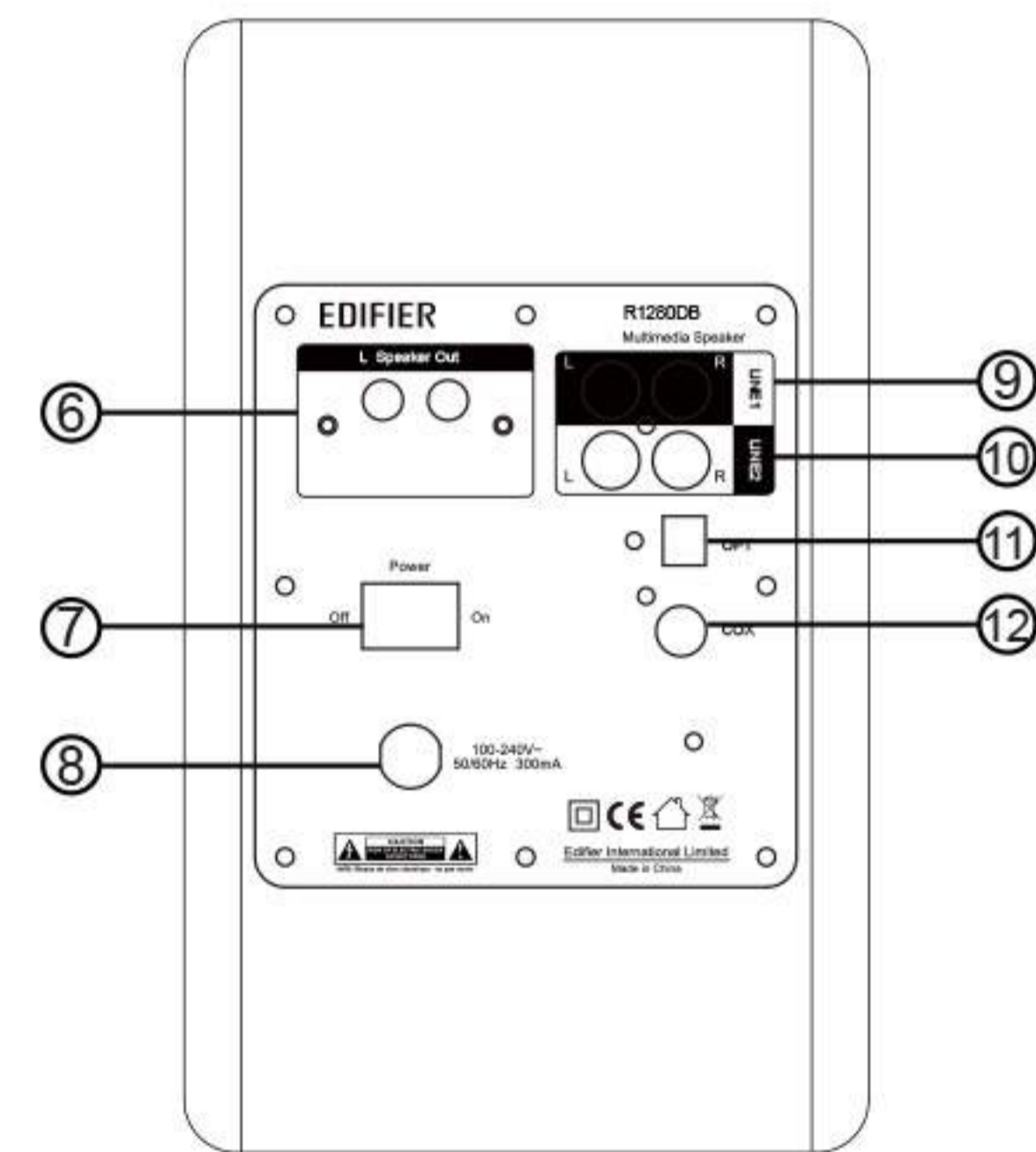
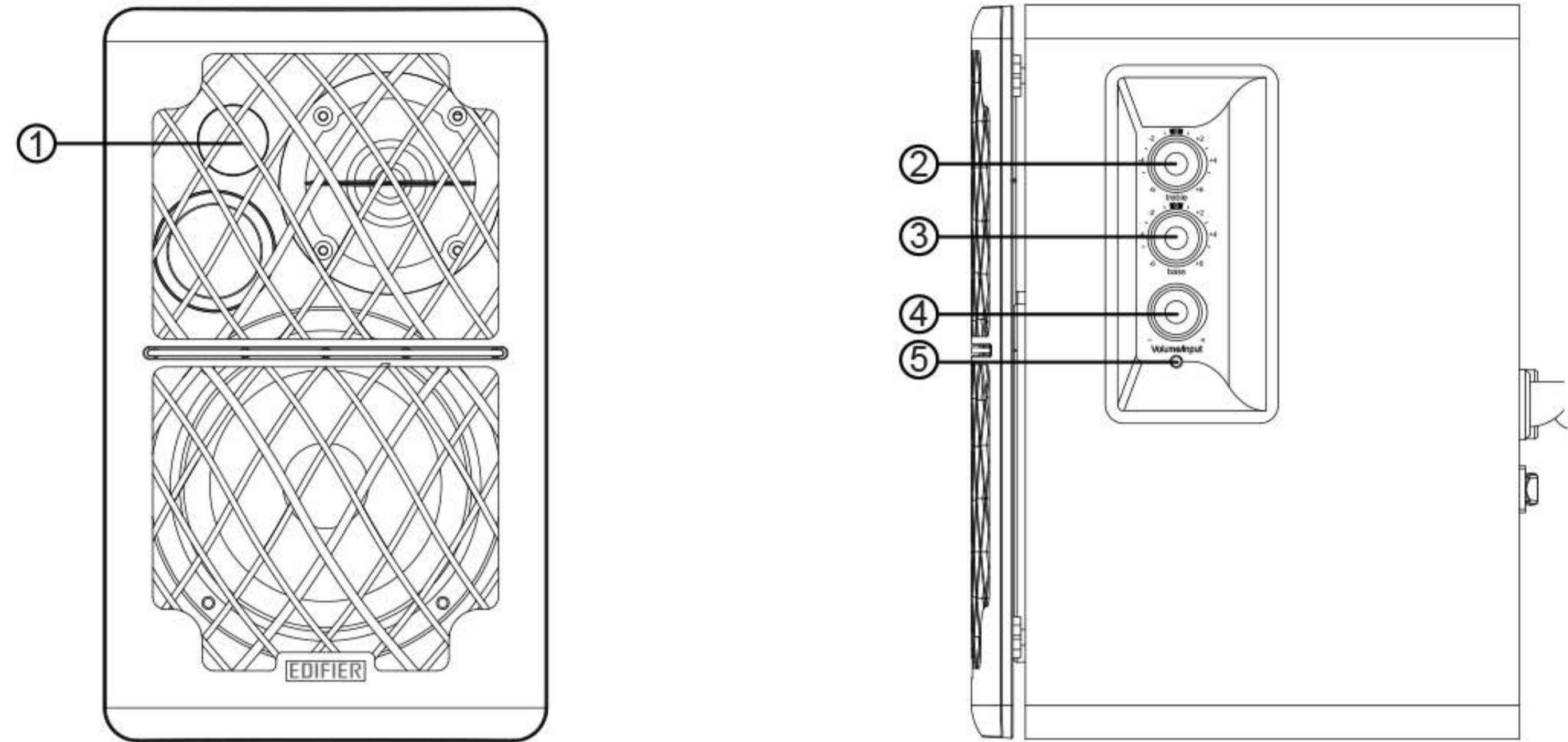
Bei diesem Gerät handelt es sich um ein Klasse II Elektrogerät mit doppelter Isolierung. Es wurde so konstruiert, dass eine Sicherheits-Masseverbindung nicht erforderlich ist.

Lieferumfang

Verpackungsinhalt:

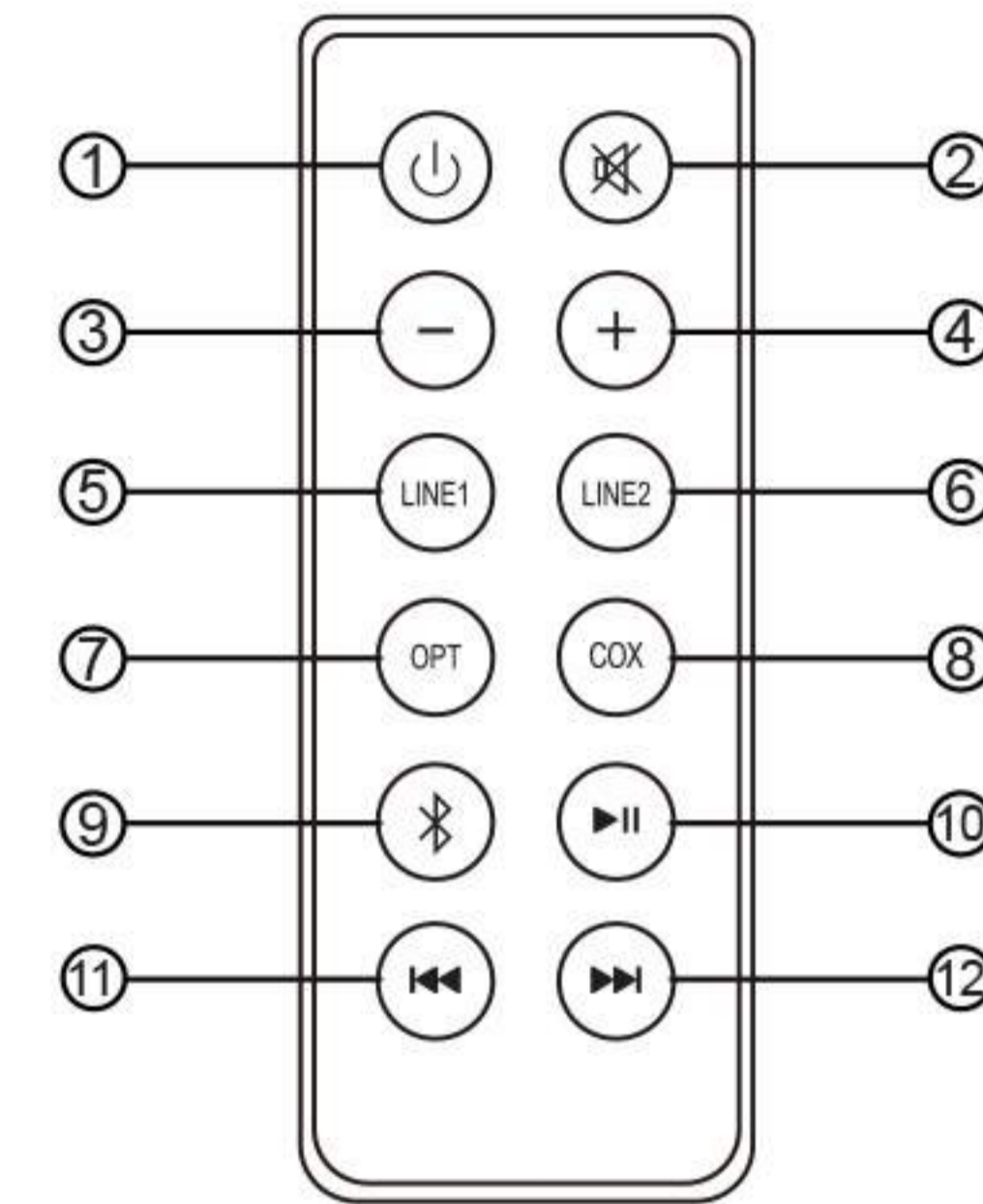


Abbildungen



1. Infrarot-Empfänger
2. Hochtongregler
3. Bassregler
4. Master-Lautstärke/Auswahl Eingangsquelle
Mit mehrfachem Tastendruck Audioquellen durchlaufen: LINE1- > LINE2->Optisch->Koaxial->Bluetooth.
Hinweis: Master-Lautstärkeregler drücken und gedrückt halten, um in den Standby-Modus zu wechseln.
5. Betriebsanzeige
Rot: optischer/koaxialer Eingang aktiv
Blau: Bluetooth-Eingang aktiv
Grün: Line-In-1-/Line-In-2 aktiv
6. Lautsprecher-Ausgang
7. Ein-/Ausschalter
8. Stromkabel
9. Line-in-1-Anschluss
10. Line-in-2-Anschluss
11. Optischer Eingangsanschluss
12. Koaxialer Eingangsanschluss

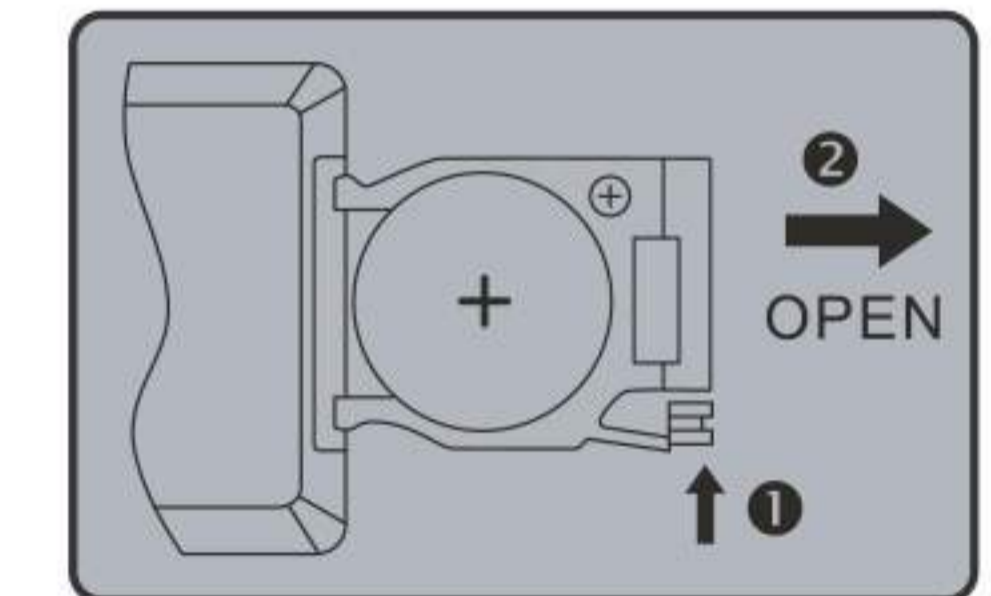
Fernbedienung



- | | |
|--------------------------|--|
| 1. Ein-/Ausschalter | 7. Optischer Eingang |
| 2. Stummschaltung (Mute) | 8. Coaxialer Eingang |
| 3. Leiser stellen | 9. Bluetooth-Eingang (Zur Verbindungstrennung der Bluetooth-Geräte drücken und halten) |
| 4. Lauter stellen | 10. Pause/Wiedergabe (nur im Bluetooth-Modus) |
| 5. Line-in-1-Eingang | 11. Vorheriger Titel (nur im Bluetooth-Modus) |
| 6. Line-in-2-Eingang | 12. Nächster Titel (nur im Bluetooth-Modus) |

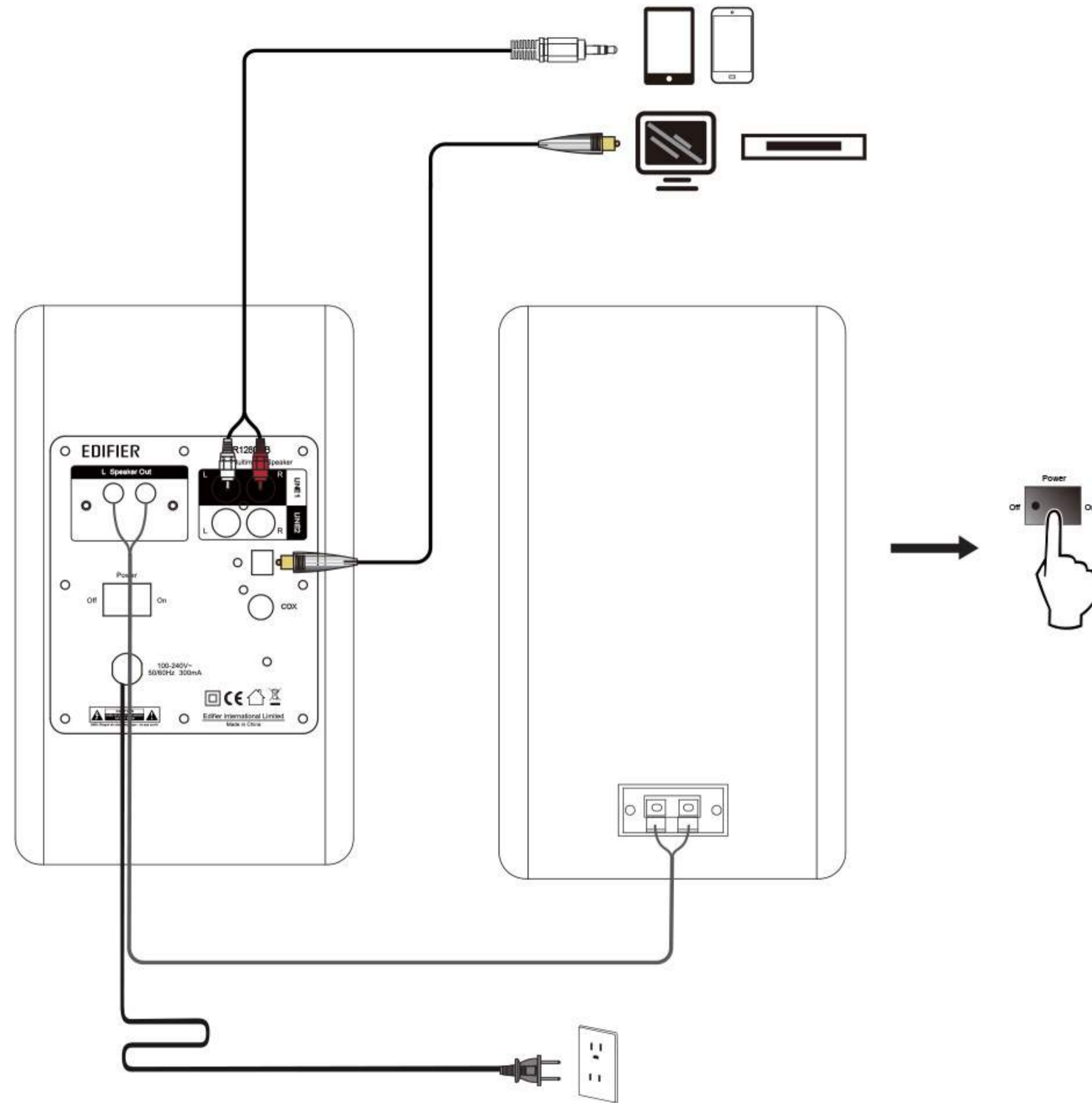
Batterie einlegen:

Zum Öffnen des Batteriefachs, siehe Abbildung. Legen Sie die CR 2025 Batterie ein und schließen Sie das Fach.

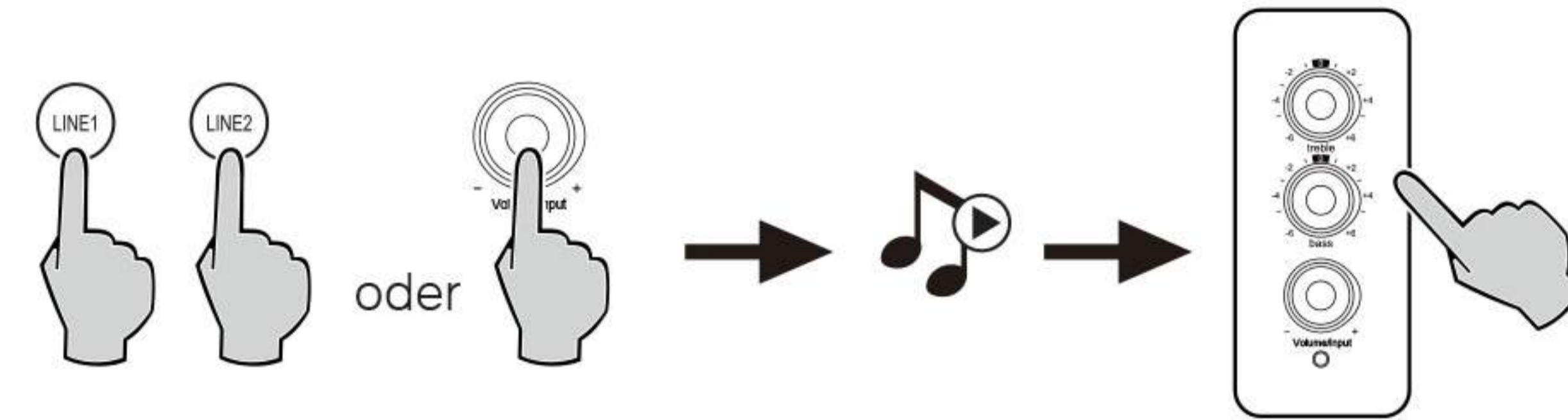


Hinweise:

1. Bewahren Sie die Fernbedienung nicht an Orten auf, die heiß oder feucht sind.
2. Die Batterie nicht aufladen.
3. Entfernen Sie bei längerer Nichtnutzung die Batterie.
4. Die Batterie darf nicht übermäßiger Hitze, wie direktem Sonnenlicht, Feuer oder Ähnlichem ausgesetzt werden
5. Bei falschem Einlegen der Batterie besteht Explosionsgefahr. Nur mit demselben oder ähnlichen Typ ersetzen.

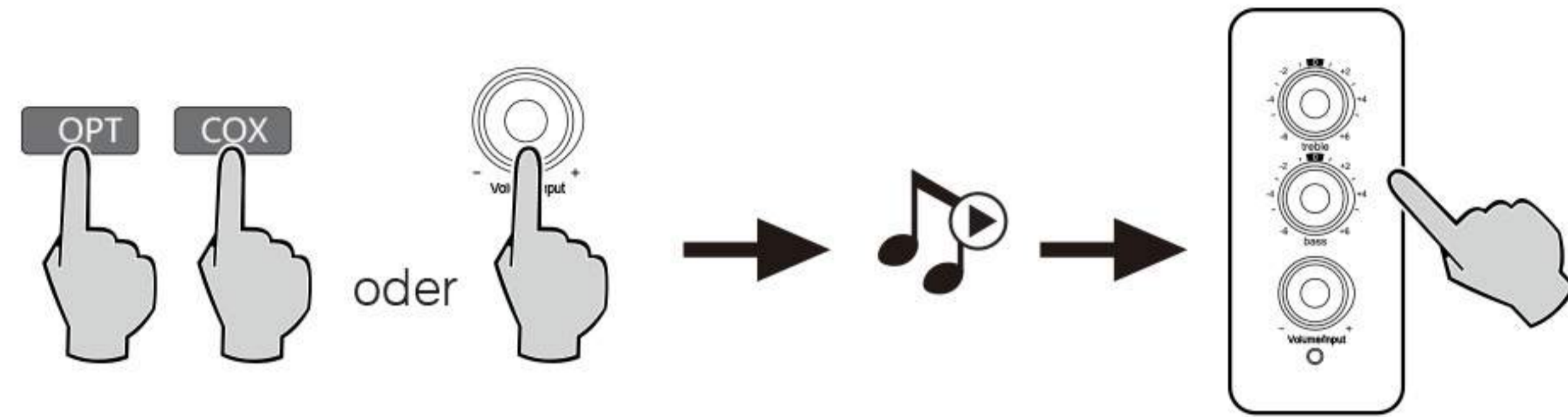


1. Schließen Sie die Lautsprecher mit dem mitgelieferten Lautsprecher-Anschlusskabel an
2. Schließen Sie den Lautsprecher an die Stromquelle an, und schalten Sie die Lautsprecher ein. Die Betriebsanzeige leuchtet.



1. Drücken Sie auf den Master-Lautstärkeregler des aktiven Lautsprechers, oder drücken Sie die „LINE 1/LINE 2“-Taste auf der Fernbedienung, um den LINE IN-Eingang als Audioquelle auszuwählen. Die Betriebsanzeige leuchtet grün.
2. Verbinden Sie die Audioquelle mit dem Audiokabel mit dem Lautsprecher.
3. Starten Sie die Audiowiedergabe auf dem angeschlossenen Gerät. Stellen Sie die Lautstärke auf das gewünschte Niveau ein.

Optischer und Koaxialeingang

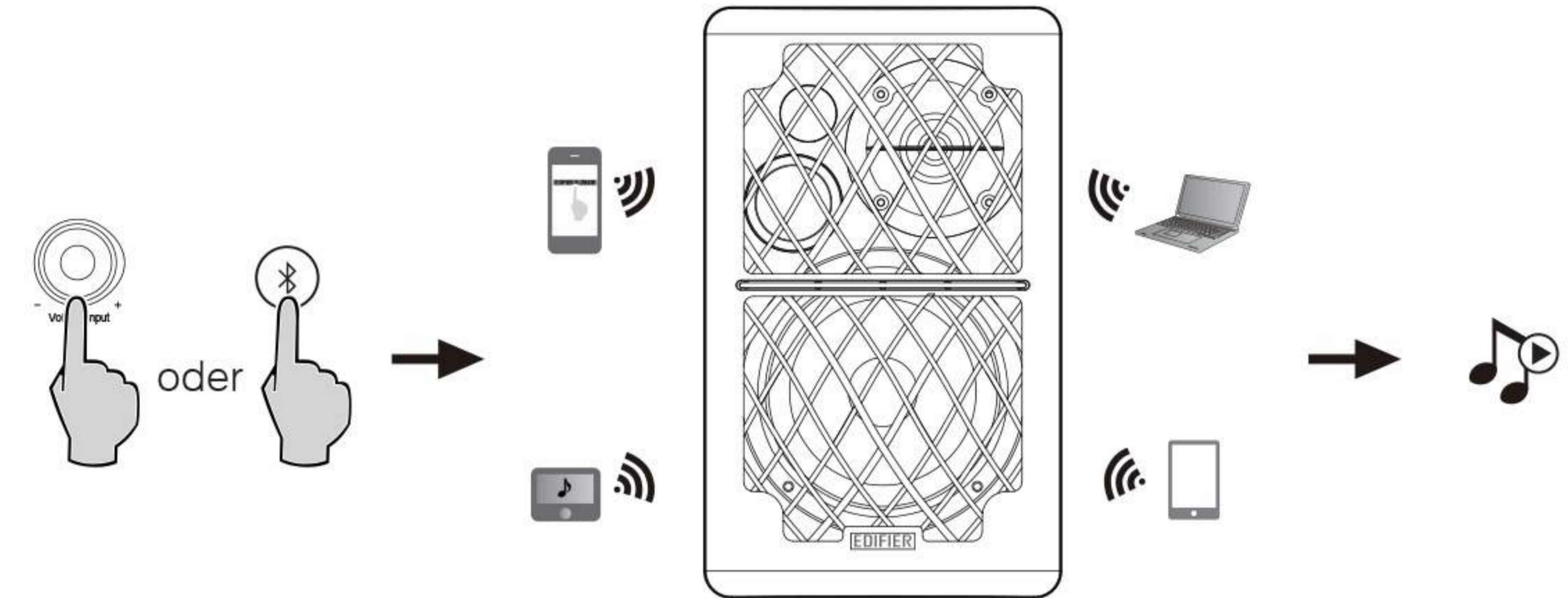


1. Drücken Sie Master-Lautstärke auf dem aktiven Lautsprecher oder „OPT/COX“ auf der Fernbedienung, um den optischen/Koaxialeingang zu wählen. Die LED leuchtet rot, wenn der Eingang „OPT/COX“ gewählt ist.
2. Schließen Sie die Audioquelle über optisches oder Koaxialkabel (optisches Kabel mitgeliefert) am Lautsprecher an.
3. Starten Sie die Wiedergabe und stellen Sie die Lautstärke entsprechend ein.

Hinweis:

Im optischen und Koaxialmodus kann nur das PCM-Signal mit 44,1kHz/48kHz decodiert werden.

Bluetooth-Eingang



Kopplung

1. Schalten Sie den Lautsprecher im Bluetooth-Modus ein, indem Sie die Bluetooth-Taste auf der Fernbedienung drücken oder drücken Sie Master-Lautstärke auf dem aktiven Lautsprecher, bis die LED blau leuchtet.
2. Navigieren Sie zu den Einstellungen Ihres Quellgeräts (Smartphone, Tablet usw.) und suchen Sie Bluetooth-Geräte; „EDIFIER R1280DB“ wird in der Liste angezeigt.
3. Koppeln Sie Ihr Gerät mit „EDIFIER R1280DB“.
4. Starten Sie die Wiedergabe und stellen Sie die Lautstärke entsprechend ein.
5. Zum Trennen der Bluetooth-Funktion halten Sie Master-Lautstärke für 2 Sekunden gedrückt.

Hinweis:

1. Bluetooth-Konnektivität und Kompatibilität können je nach Gerät und Softwareversion abweichen.
2. Um alle Bluetooth-Funktionen nutzen zu können, muss Ihr Mobilgerät die Profile A2DP und AVRCP unterstützen.
3. Der PIN-Code zur Verbindung lautet „0000“.

Technische Daten

Leistung:	L/R: 21W + 21W
Signal-Rausch-Verhältnis dB (A):	L/R: ≥ 85 dB (A)
Geräuschpegel:	≤ 25 dB(A)
Eingangsempfindlichkeit:	LINE-IN1: R/L: 450 ± 50 mV LINE-IN2: R/L: 550 ± 50 mV OPT/COA R/L: 500 ± 50 mFFS Bluetooth: R/L: 700 ± 50 mFFS
Frequenzgang:	55 Hz-20KHz
Basseinheit:	116mm (4 Zoll)
Tweeter-Einheit:	$\Phi 13$ mm Seidenkalotte

Störungsbehebung

Problem	Lösungsvorschlag
Kein Ton	• Vergewissern Sie sich, dass die Status-LED leuchtet.
	• Vergewissern Sie sich, dass die Master-Lautstärke auf der Rückseite entsprechend eingestellt ist.
	• Vergewissern Sie sich, dass die Audiokabel fest angeschlossen sind und der Eingang korrekt eingestellt ist.
	• Vergewissern Sie sich, dass ein Signal von der Audioquelle anliegt.
Keine Bluetooth-Verbindung	• Vergewissern Sie sich, dass die Bluetooth-Funktion auf Ihrem Bluetooth-Gerät aktiviert und kompatibel ist. Trennen Sie andere Bluetooth-Geräte, indem Sie Master-Lautstärke im Bluetooth-Modus gedrückt halten, dann versuchen Sie es noch einmal.
	• Die Bluetooth-Reichweite beträgt 10 m. Bringen Sie die Geräte dichter aneinander und versuchen Sie erneut, die Verbindung aufzubauen.
	• Versuchen Sie, ein anderes Bluetooth-Gerät zu verbinden.
R1280DB lässt sich nicht einschalten	• Vergewissern Sie sich, dass der Netzstecker in der Steckdose steckt.

Besuchen Sie unsere Website bei www.edifier.com, um mehr über EDIFIER zu erfahren.

Für Edifier-Garantiefragen besuchen Sie bitte die entsprechende Landesseite auf www.edifier.com.

USA und Kanada: service@edifier.ca

Südamerika: Besuchen Sie www.edifier.com (Englisch) oder www.edifierla.com (Spanisch/Portugiesisch) für örtliche Kontaktinformationen.

Istruzioni importanti sulla sicurezza

AVVERTENZA: Al fine di ridurre il pericolo di incendi o di scosse elettriche, non esporre l'apparecchiatura a pioggia o umidità. Grazie per aver acquistato gli altoparlanti multimediali Edifier S2000 Pro. Leggere attentamente questo manuale prima di usare il sistema.



La freccia a forma di fulmine all'interno di un triangolo segnala la presenza nel prodotto di tensione pericolosa non isolata di intensità tale da poter provocare scariche elettriche alle persone.

ATTENZIONE
RISCHIO DI SCOSSE
ELETRICHE NON APRIRE

Non rimuovere la copertura (o la parte posteriore) in modo da evitare il rischio di shock elettrico. All'interno non vi sono parti sostituibili dall'utente. Richiedete sempre l'intervento di personale qualificato.



Il punto esclamativo contenuto in un triangolo costituisce un avvertimento della presenza di importanti istruzioni di funzionamento e manutenzione (assistenza) all'interno della documentazione allegata al prodotto.

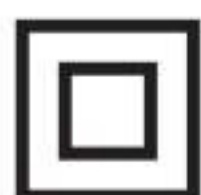
1. Leggere queste istruzioni.
2. Conservare queste istruzioni.
3. Rispettare tutti gli avvisi.
4. Seguire tutte le istruzioni.
5. Pulire con un panno asciutto.
6. Non bloccare le aperture di ventilazione. Montare secondo le istruzioni fornite dal produttore.
7. Non utilizzare quest' apparecchio vicino all'acqua, non immergerlo mai nei liquidi, non far gocciolare né versare liquidi su di esso.
8. Non posizionare sull' apparecchio oggetti pieni d'acqua come i vasi; non posizionare su di esso alcun tipo di fiamma libera come, ad esempio una candela accesa.
9. Non installare vicino a sorgenti di calore, quali radiatori, registri di calore, stufe o altri apparecchi (amplificatori compresi) che producono calore.
10. Non manomettere gli scopi di sicurezza della spina polarizzata o con messa a terra. Una spina polarizzata ha due contatti uno più ampio dell'altro. Una spina con messa a terra ha due contatti e un perno per la messa a terra. I contatti ampi o il terzo perno sono forniti per la vostra sicurezza. Se la spina in dotazione non può essere inserita nella presa, contattare un elettricista per la sostituzione della presa di tipo obsoleto.
11. Proteggere il cavo di alimentazione in modo che non venga calpestato o schiacciato in prossimità delle spine, delle prese a muro e nei punti di uscita dall'apparecchio.
12. Utilizzare solo gli attacchi/accessori specificati dal produttore.
13. Sfilare la spina dalla presa dell'apparecchio durante i temporali o se non utilizzato per periodi di tempo prolungati.
14. Tutti i lavori di assistenza devono essere svolti da personale qualificato. L'assistenza è necessaria quando l'apparecchio è stato danneggiato, se il cavo di alimentazione è danneggiato, se del liquido è stato rovesciato sopra l'apparecchio o degli oggetti sono caduti su di esso, se l'apparecchio è stato esposto a pioggia o umidità, non funziona normalmente, o è caduto.
15. La spina principale o il connettore apparecchio è utilizzato per scollegare l'apparecchio, l'apparecchio scollegato deve rimanere pronto per funzionare.
16. La temperatura ambiente massima è 45°C / 113°F
17. Non utilizzare sostanze acide, fortemente alcaline né altre sostanze chimiche per pulire la superficie del prodotto. Per pulire il prodotto, utilizzare un solvente neutro o acqua.



Utilizzare solo con carrello, supporto, treppiedi, staffa o tavola come specificata dal produttore o venduta con l'apparecchio. Quando si utilizza un carrello, fare attenzione quando si sposta il carrello/l'apparecchio insieme per evitare il pericolo di ribaltamento.



Il corretto smaltimento di questo prodotto. Questo simbolo indica che questo prodotto non deve essere smaltito insieme agli altri rifiuti domestici in tutta la UE. Per prevenire possibili danni all'ambiente o alla salute umana a causa dello smaltimento incontrollato dei rifiuti, riciclarla responsabilmente per promuovere il riuso delle risorse materiali. Per restituire il vostro dispositivo usato, servirsi dei sistemi di smaltimento e di raccolta o contattare il rivenditore dove il prodotto è stato acquistato. Loro possono ritirare questo prodotto per un riciclaggio ecologicamente sicuro.



Quest'apparecchiatura è di tipo Classe II o un apparecchio elettrico doppiamente isolato. E' stato progettato in questo modo per avere un collegamento con la messa a terra.

Contenuto della confezione

Contenuto della confezione:

Altoparlante passivo

Altoparlante attivo



Telecomando



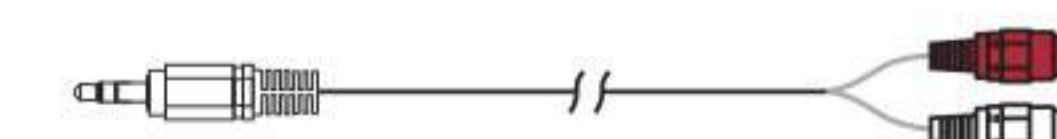
Manuale d'uso



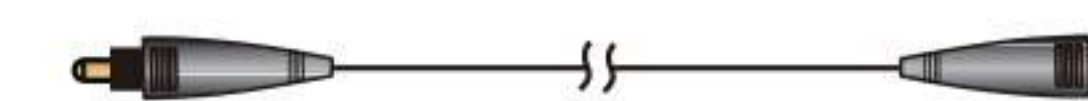
Cavo di collegamento altoparlanti
(2,5M / 8,2ft)



cavo audio da RCA a RCA 1.7M / 5.5ft)

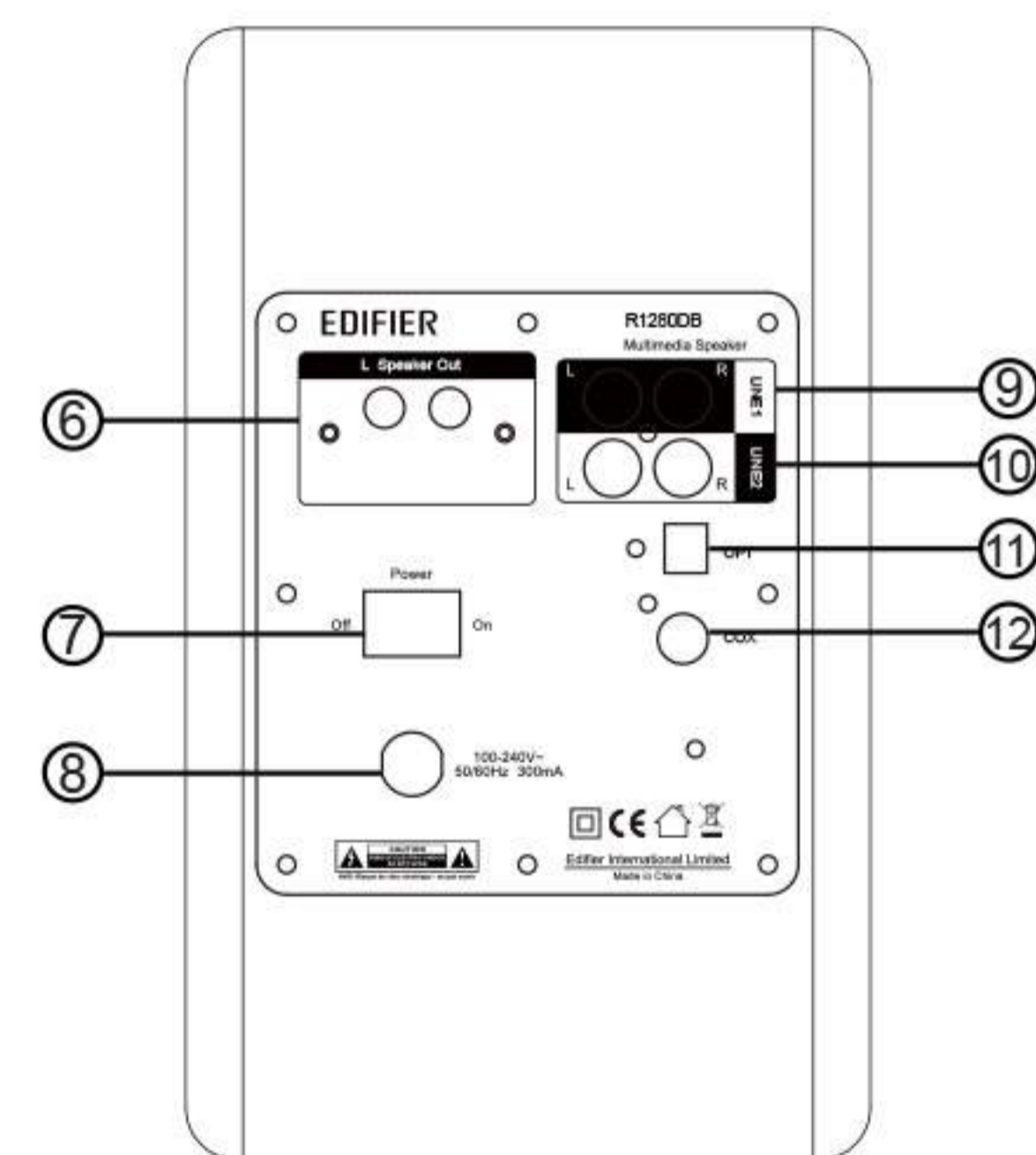
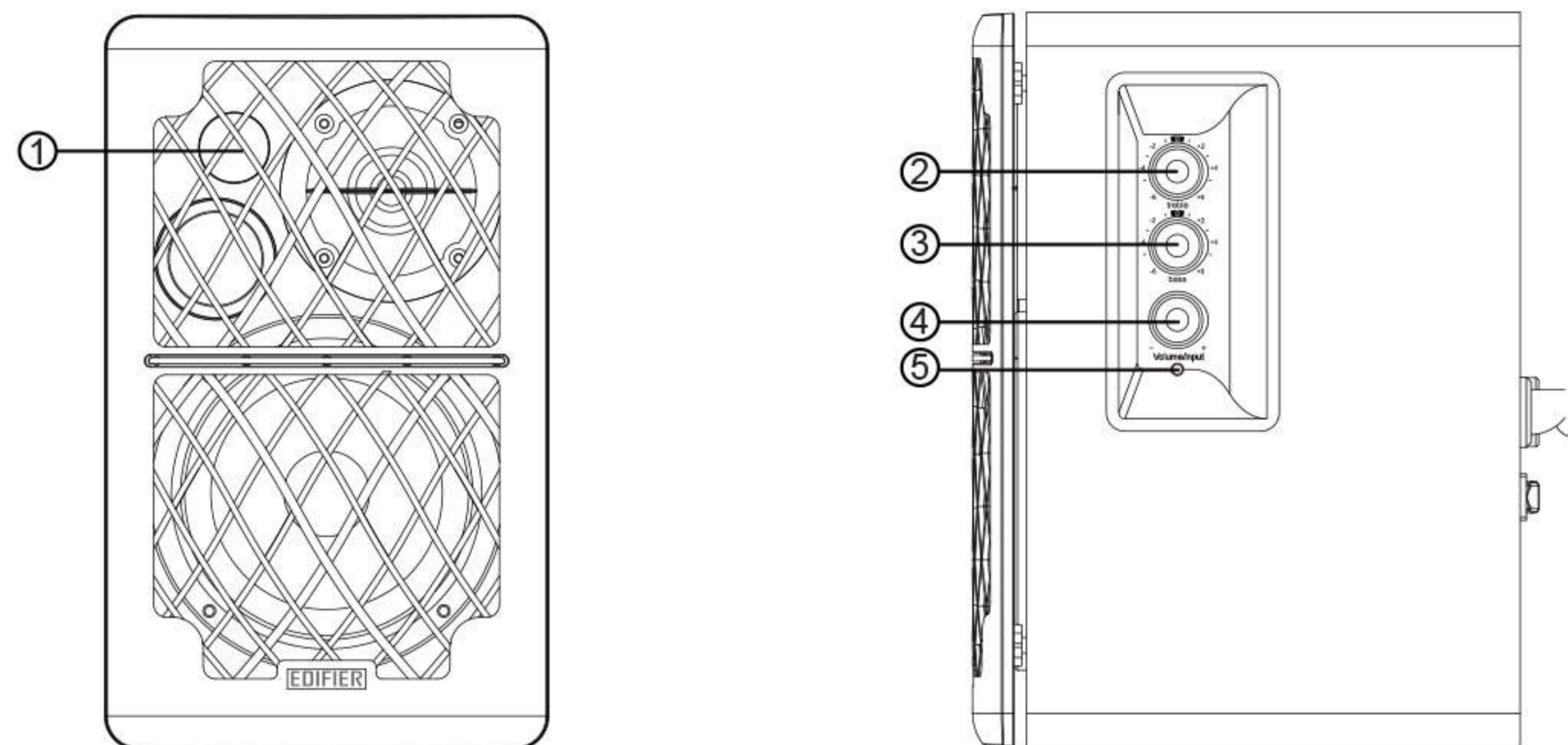


Cavo audio RCA da 3,5mm (1,7M / 5,5ft)



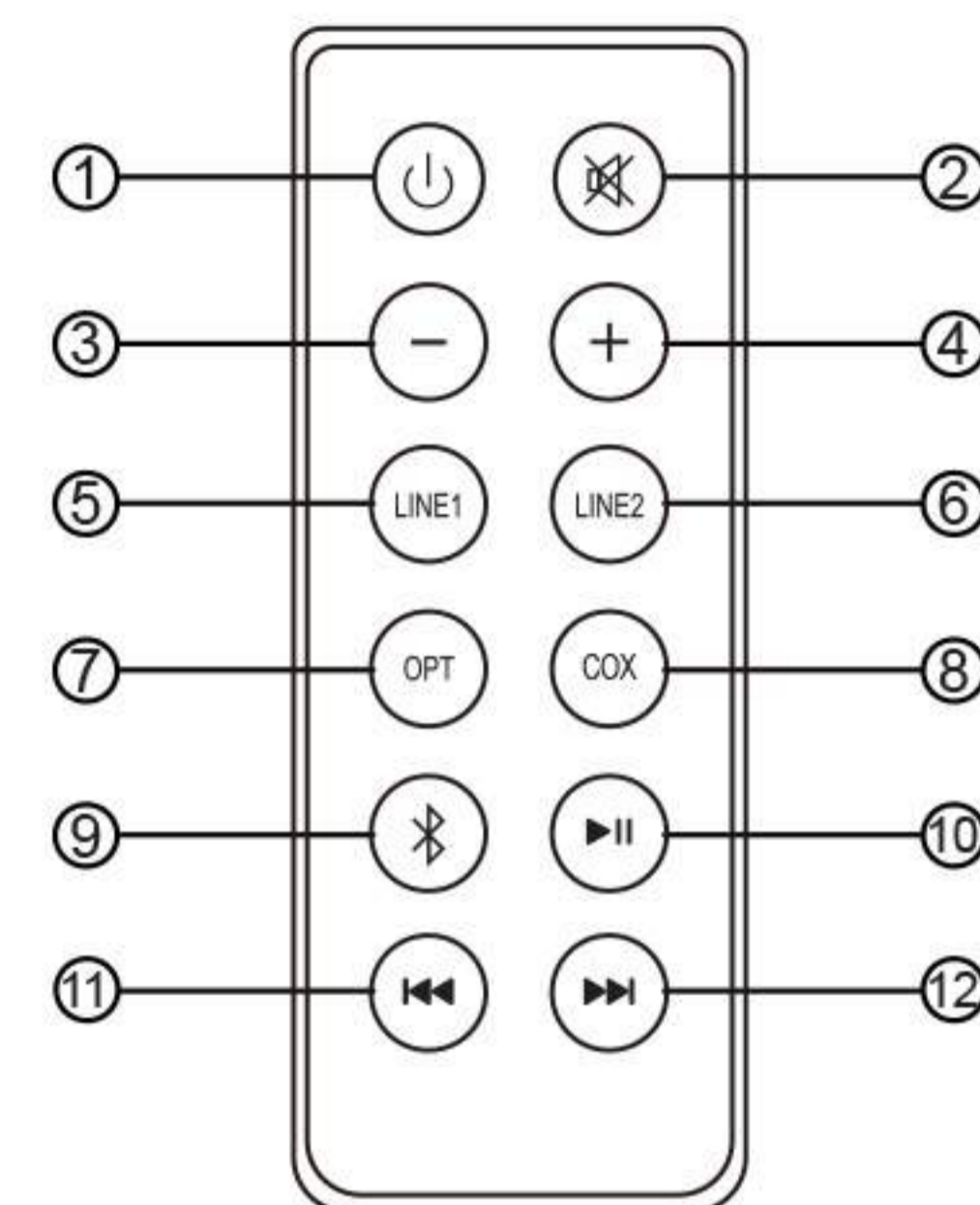
Cavo ingresso fibra ottica (1,5M / 5ft)

Controlli dell'altoparlante



1. Ricevitore a infrarossi
2. Manopola alti
3. Manopola bassi
4. Controllo del volume principale/ selezione ingresso
Premere per navigare tra le sorgenti audio: LINE1-> LINE2->Ottica->Coassiale->Bluetooth.
Nota: Premere e tenere premuto il comando del volume principale per entrare in modalità standby.
5. Indicatore di accensione
Rosso: ingressi ottico/coassiale
Blu: Ingresso Bluetooth
Verde: Ingressi Line in1/Line in2
6. Uscita altoparlante
7. Tasto di accensione
8. Cavo di alimentazione
9. Porta ingresso Line in1
10. Porta ingresso Line in2
11. Porta ingresso ottico
12. Porta ingresso coassiale

Telecomando



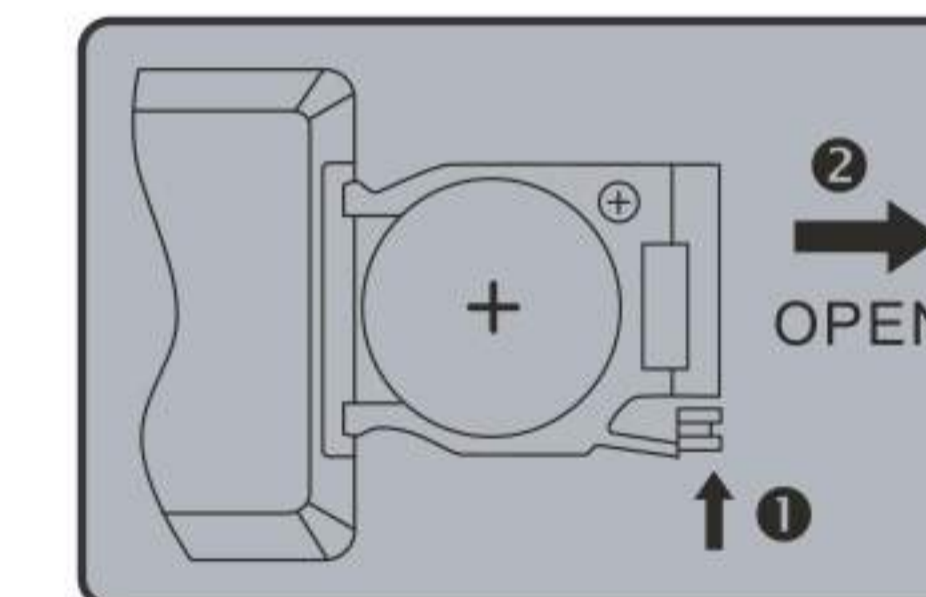
- | | |
|--------------------------|---|
| 1 ACCENSIONE/SPEGNIMENTO | 7. Ingresso ottico |
| 2. Muto | 8. Ingresso coassiale |
| 3. Abbassare il volume | 9. Ingresso Bluetooth (Premere e tenere premuto per scollegare i dispositivi Bluetooth) |
| 4. Aumentare il volume | 10. Pausa/riproduzione (solo per Bluetooth) |
| 5. Ingresso Line in1 | 11. Brano precedente (solo per Bluetooth) |
| 6. Ingresso Line in2 | 12. Brano successivo (solo per Bluetooth) |

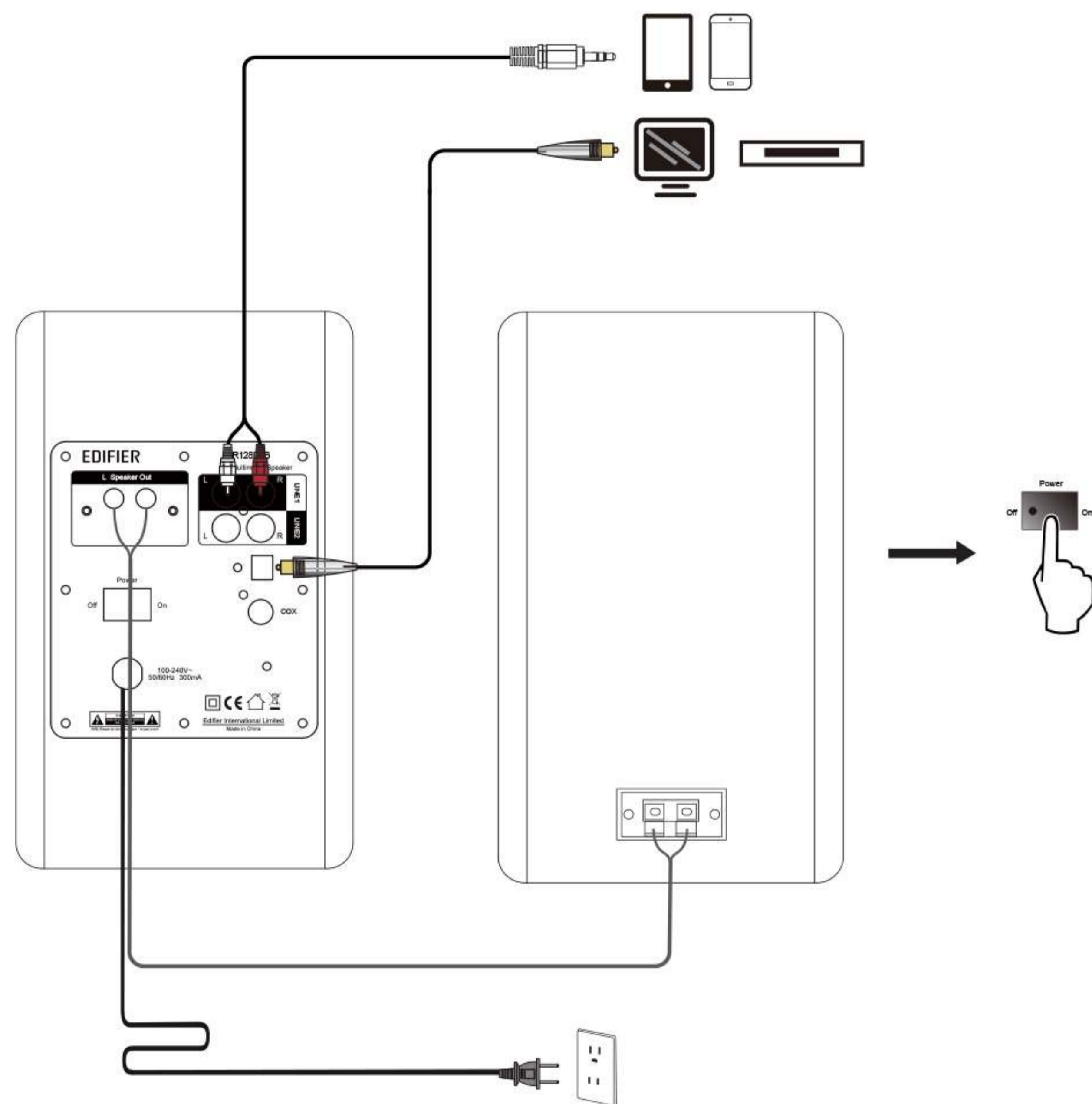
Caricamento batteria:

Fare riferimento alla figura per aprire il vano batteria, inserire la batteria CR 2025 e chiudere il vano batteria.

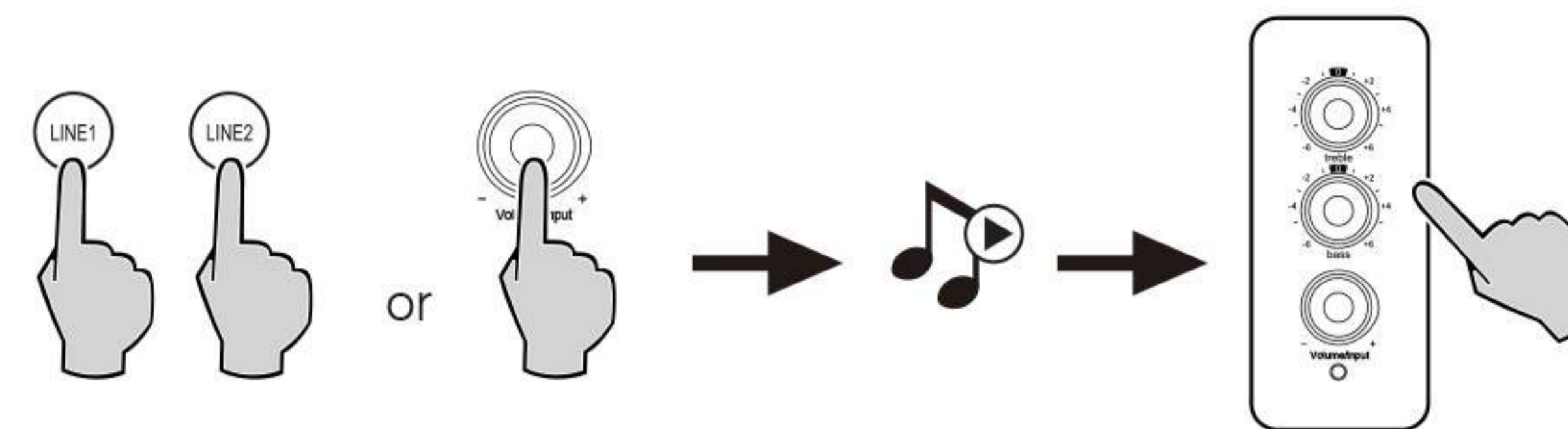
Nota:

1. Non porre il telecomando in luoghi caldi e umidi.
2. Non ricaricare le batterie.
3. Rimuovi le batterie quando non vengono utilizzate per lunghi periodi di tempo.
4. La batteria (batteria o batteria o pacco batteria) non deve essere esposta a calore eccessivo come sole diretto, incendio e simili
5. Se la batteria non è sostituita correttamente vi è il pericolo di esplosione. Sostituire esclusivamente con batterie dello stesso tipo o equivalenti.



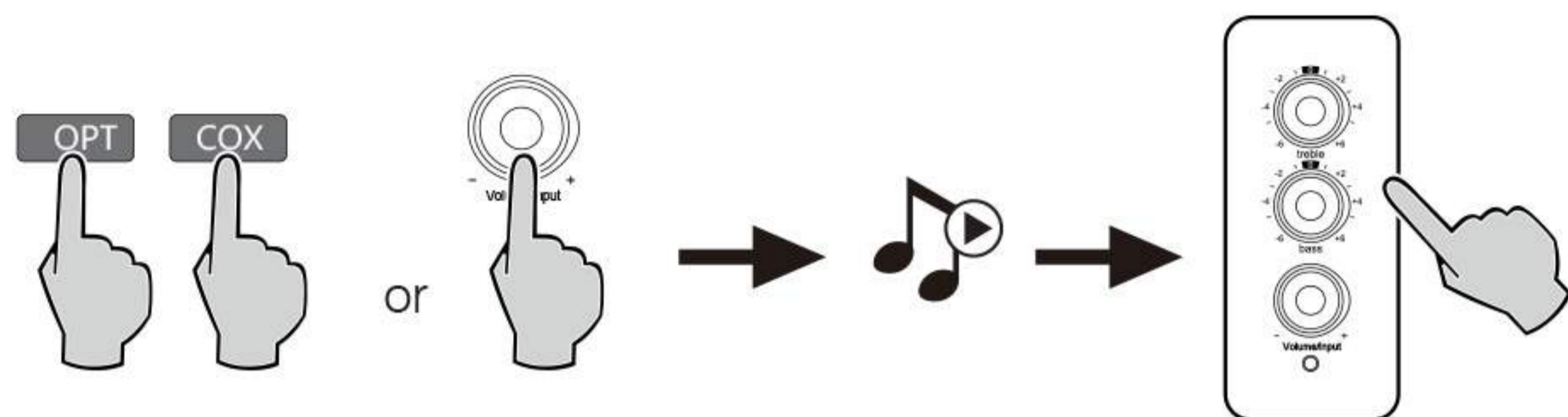


1. Collegare gli altoparlanti utilizzando il cavo di collegamento altoparlanti incluso
2. Collegare alla sorgente di alimentazione, accendere l'altoparlante; l'indicatore si accende.



1. Premere il controllo del volume principale sull'altoparlante attivo o premere il pulsante "LINE 1/LINE2" sul telecomando per selezionare l'ingresso LINE IN. L'indicatore diventa verde.
2. Utilizzare il cavo audio per collegare la sorgente audio all'altoparlante.
3. Riprodurre la musica dal dispositivo e regolare il volume a piacere.

Ingresso Ottico e Coassiale

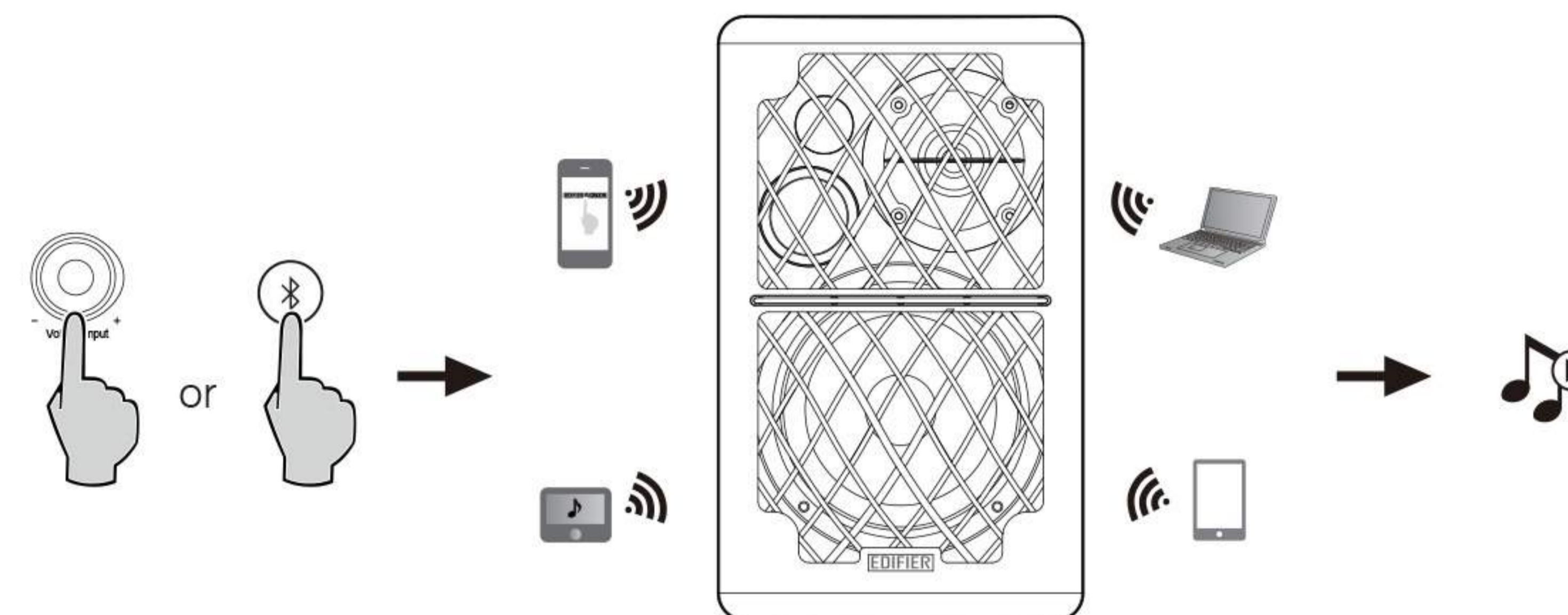


1. Premere il controllo del volume principale sull'altoparlante attivo o premere il tasto "OPT/COX" sul telecomando per selezionare l'ingresso ottico/coassiale. L'indicatore LED diventa rosso quando l'ingresso "OPT/COX" è selezionato.
2. Usare un cavo ottico o coassiale (cavo ottico incluso) per collegare le sorgenti audio all'altoparlante.
3. Riprodurre dal dispositivo e regolare il volume di conseguenza..

Nota:

Nelle modalità ottica e coassiale, solo il segnale PCM con 44.1KHz/48KHz può essere decodificato.

Ingresso Bluetooth



Associazione

1. Accendere l'altoparlante e passare alla modalità Bluetooth premendo il tasto Bluetooth sul telecomando o premere il controllo del volume principale sul pannello posteriore dell'altoparlante attivo finché l'indicatore LED diventa blu.
2. Andare alla sezione configurazione dei dispositivi sorgente (telefoni cellulari, tablet, ecc.) e ricercare i dispositivi Bluetooth nelle vicinanze; nell'elenco si troverà "EDIFIER R1280DB".
3. Associare il dispositivo con "EDIFIER R1280DB".
4. Riprodurre i brani audio sul dispositivo e regolare il volume al livello desiderato.
5. Per scollegare il Bluetooth, premere e tenere premuto il controllo del volume principale per circa 2 secondi.

Nota:

1. La connettività e la compatibilità Bluetooth possono essere diverse tra i vari dispositivi sorgente, in base alle versioni software dei dispositivi sorgente.
2. Per apprezzare al meglio tutte le funzioni Bluetooth di questo prodotto, assicurarsi che il dispositivo mobile supporti i profili A2DP e AVRCP.
3. Se necessario, il codice PIN per il collegamento è "0000".

Specifiche

Potenza:	L/R: 21W+21W
Rapporto segnale/rumore dB(A):	L/R: ≥ 85 dB (A)
Livello di rumore:	≤ 25 dB(A)
Sensibilità ingresso:	LINE IN1: R/L: 450 ± 50 mV LINE IN2: R/L: 550 ± 50 mV OPT/COA R/L: 500 ± 50 mFFS Bluetooth: R/L: 700 ± 50 mFFS
Risposta in frequenza:	55Hz-20KHz
Unità bassi:	4 pollici (116mm)
Unità bassi:	$\Phi 13$ mm tweeter a cupola in seta

Risoluzione dei problemi

Problema	Soluzione
Nessun suono	• Verificare che la spina dell'alimentazione sia ACCESA.
	• Provare ad aumentare il volume usando il controllo del volume principale o il telecomando.
	• Assicurarsi che i cavi audio siano ben collegati e che l'ingresso sia impostato correttamente sugli altoparlanti.t
	• Verificare che ci sia emissione di segnale dalla sorgente audio.
Impossibile collegarsi tramite Bluetooth	• Assicurarsi che l'altoparlante sia commutato sull'ingresso Bluetooth; in altre modalità audio non è possibile associare o collegare il Bluetooth. Disconnettersi da qualsiasi dispositivo Bluetooth premendo e tenendo premuta la manopola del volume in modalità Bluetooth, quindi riprovare.
	• La portata effettiva della trasmissione Bluetooth è 10 metri, assicurarsi che l'utilizzo sia entro questa portata.t
	• Provare a connettere un altro dispositivo Bluetooth.
Il R1280DB non si accende	• Verificare il collegamento all'alimentazione di rete o se la presa a muro è accesa

Per sapere di più riguardo a EDIFIER, visitare il nostro sito web: www.edifier.com

Per domande riguardanti la garanzia Edifier, consultare la pagina relativa al proprio paese sul nostro sito web: www.edifier.com e consultare la sezione Termini della garanzia.

Stati Uniti e Canada: service@edifier.ca

Sud America: Visitare il sito: www.edifier.com (Inglese) o www.edifierla.com (Spagnolo/Portoghese) per informazioni sui contatti locali.

Instruções de segurança importantes

AVISO: Para reduzir o risco de incêndio ou choques elétricos, não exponha este aparelho à chuva ou à humidade. Obrigada por comprar os altifalantes multimédia Edifier S2000 Pro. Por favor, leia este manual com cuidado antes de operar este sistema.



O Símbolo do relâmpago com formato de flecha, dentro de um triângulo equilátero, é pretendido alertar o usuário à presença de tensão perigosa no interior do produto que pode ser de um valor suficiente para constituir perigo de choque elétrico

ATENÇÃO
Risco de Choque elétrico
Não Abra

Para Prevenir risco de choque elétrico, não remova a tampa (ou parte traseira). Não há peças no interior do equipamento que possam ser reparadas pelo usuário.



O ponto de exclamação dentro de um triângulo equilátero é pretendido alertar o usuário à presença de instruções importantes de operação e manutenção no manual que acompanha o produto.

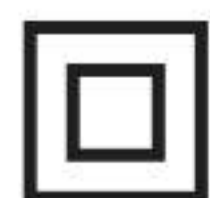
1. Leia estas instruções.
2. Guarde estas instruções.
3. Tenha em consideração todos os avisos.
4. Siga todas as instruções.
5. Limpe o aparelho apenas com um pano seco.
6. Não tape as aberturas de ventilação. Instale o aparelho de acordo com as instruções do fabricante.
7. Não utilize este aparelho perto de água e nunca o coloque dentro de líquidos nem permita que líquidos pinguem ou sejam derramados sobre ele.
8. Não coloque objetos cheios de água, tais como um vaso ou jarra com plantas, sobre este aparelho nem objetos com uma chama desprotegida, como uma vela acesa.
9. Não instale o aparelho perto de fontes de calor, como radiadores, aquecedores, fogões ou outros aparelhos (incluindo amplificadores) que produzam calor.
10. Não contorne a função de segurança da ficha polarizada ou de tipo terra. Uma ficha polarizada tem dois pernos, sendo um mais largo do que o outro. Uma ficha de tipo terra tem dois pernos e um terceiro de terra. O perno mais largo ou o terceiro perno é fornecido por motivos de segurança. Se a ficha fornecida não encaixar nas suas tomadas, consulte um electricista para substituição da ficha obsoleta.
11. Proteja o cabo de alimentação de ser pisado ou trilhado, particularmente nas fichas, tomadas ou no ponto em que sai do aparelho.
12. Utilize apenas acessórios especificados pelo fabricante.
13. Desligue este aparelho da tomada durante tempestades de relâmpagos ou quando não for ser utilizado durante bastante tempo.
14. Toda a assistência técnica deve ser efectuada por pessoal qualificado. A assistência técnica é necessária quando o aparelho tiver sido danificado de alguma forma, tal como no cabo de alimentação ou ficha, tiver sido vertido líquido sobre o aparelho ou tenham caído objectos para o interior do aparelho, o aparelho tenha sido exposto a chuva ou humidade, não funcionar normalmente ou tiver caído ao chão.
15. A ficha de ALIMENTAÇÃO ou adaptador é utilizado como forma para desligar o aparelho e deve manter-se pronto a ser utilizado.
16. A temperatura ambiente de operação máxima é de 45°C / 113°F.
17. Não utilize ácidos fortes, produtos alcalinos ou outros solventes químicos para limpar a superfície do produto. Utilize um solvente neutro ou água para limpar o produto.



Utilize apenas com o carrinho, suporte, tripé, apoio ou mesa especificados pelo fabricante ouvidido com o aparelho. Quando utilizar um carrinho, tenha cuidado ao mover o conjunto carrinho/aparelho para que não ocorram ferimentos se este tombar.



Este símbolo no produto ou na embalagem indica que este não deve ser eliminado juntamente com o lixo doméstico. Em vez disso, deve entregá-lo num ponto de recolha apropriado para a reciclagem de equipamentos elétricos e eletrónicos. A recolha e reciclagem do seu equipamento em separado no momento de eliminá-lo irá ajudar a preservar os recursos naturais e a assegurar a sua reciclagem de forma a proteger a saúde humana e o ambiente. Para mais informações sobre o local onde poderá entregar o seu equipamento para reciclagem, contate os serviços municipalizados ou a empresa de recolha de detritos da sua área de residência, ou a loja onde adquiriu o produto.



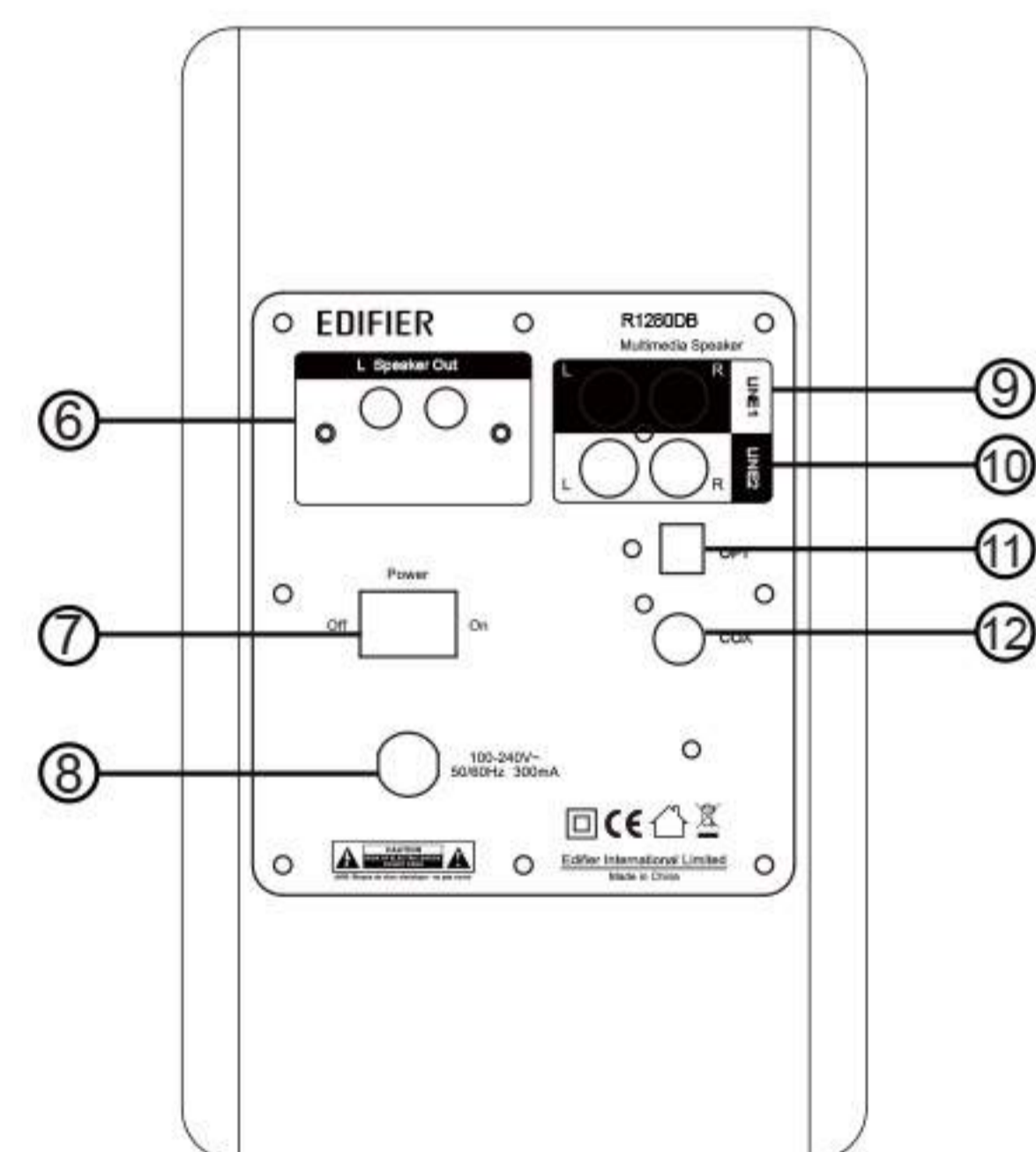
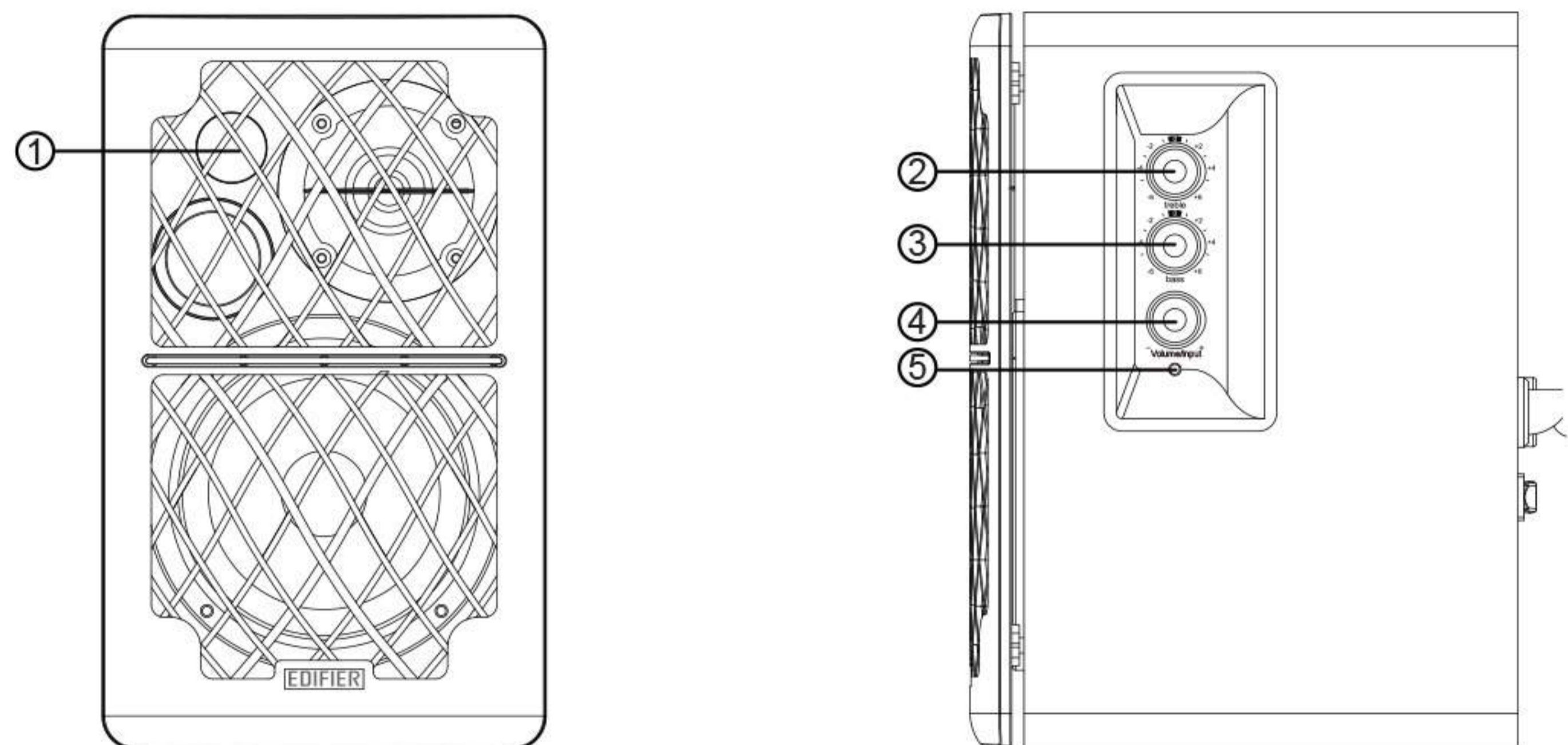
Este equipamento é um aparelho eléctrico de Classe II ou de isolamento eléctrico. Foi desenhado de modo a não precisar de uma conexão de segurança a terra.

Conteúdo da Caixa

Conteúdo da Caixa:

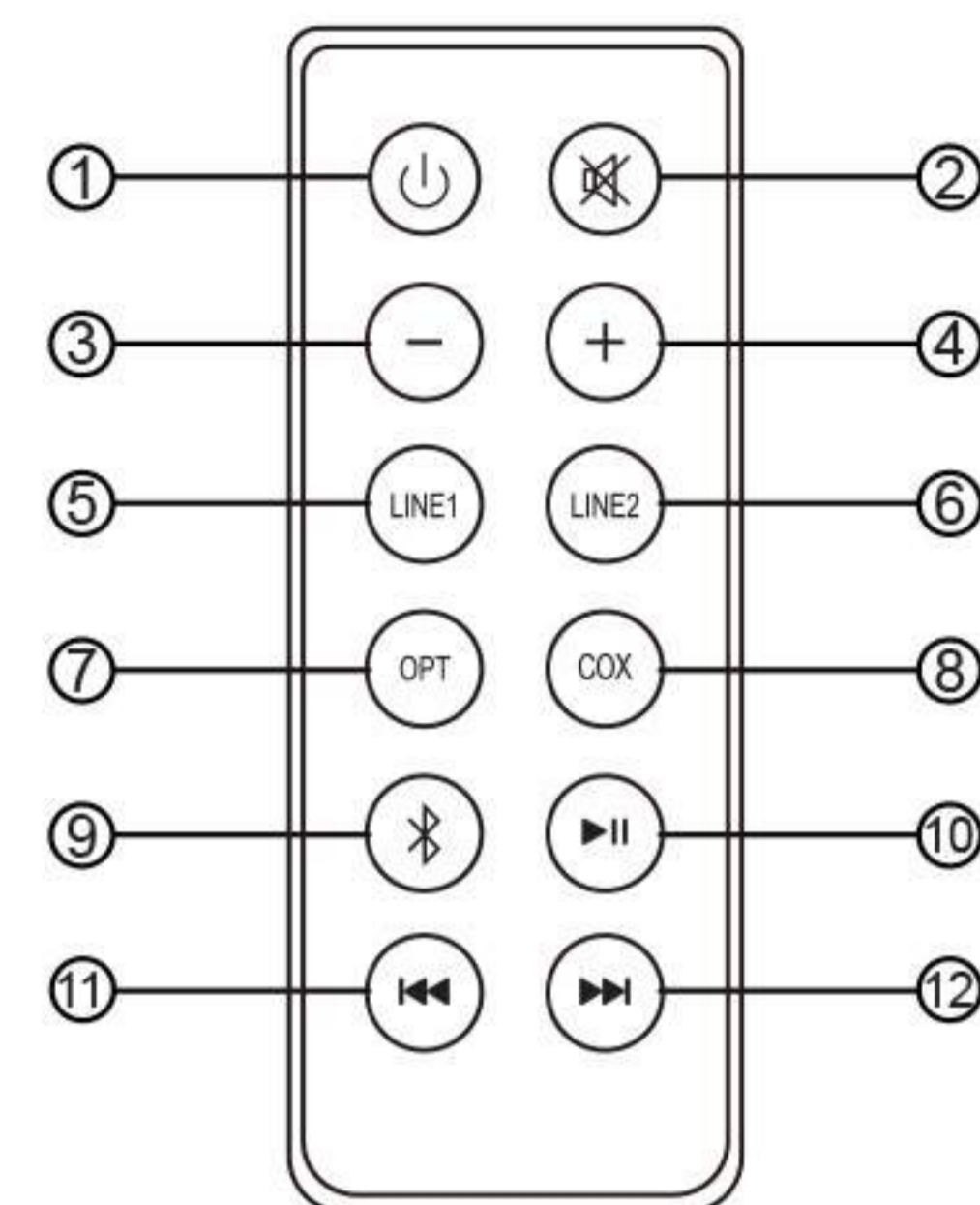


Controlos do Altifalante



1. Recetor de infravermelhos
2. Marcador de agudos
3. Marcador de graves
4. Controlo principal do volume / Seleção da entrada
Prima para navegar entre fontes de áudio: LINE1-> LINE2->Óptico->Coaxial->Bluetooth.
Nota: Prima e mantenha premido o controlo principal do volume para passar para o modo de espera.
5. Indicador de potência
Vermelho: entradas ótica/coaxial
Azul: Entrada Bluetooth
Verde: Entrada1 da linha/Entrada2 da linha
6. Saída do altifalante
7. Interruptor de potência
8. Cabo de alimentação
9. Porta de entrada1 da linha
10. Porta de entrada2 da linha
11. Porta de entrada ótica
12. Porta de entrada coaxial

Controlo Remoto

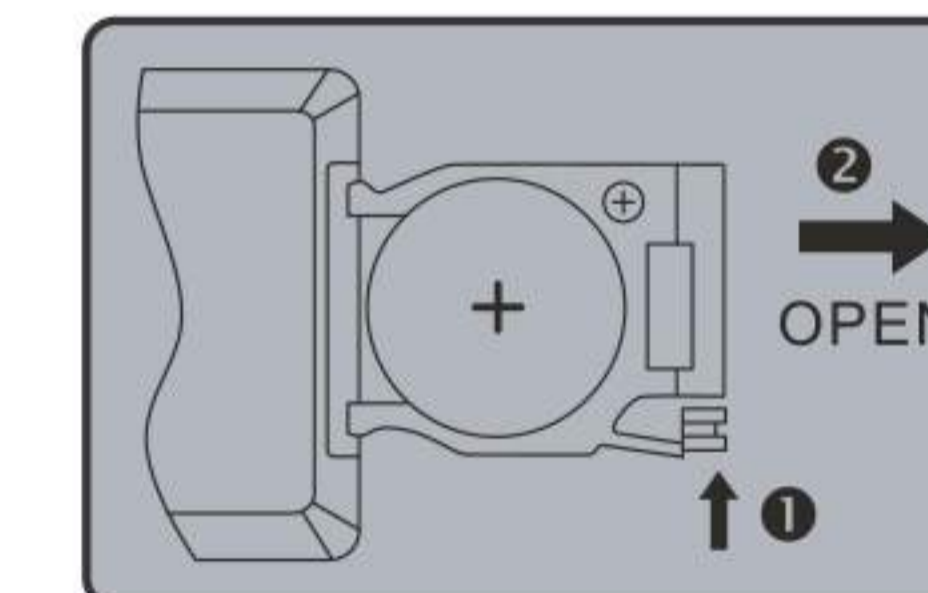


1. LIGAR/DESLIGAR
2. Silenciar
3. Diminuição de volume
4. Aumento de Volume
5. Entrada1 da linha
6. Entrada2 da linha

7. Entrada ótica
8. Entrada coaxial
9. Entrada Bluetooth (Prima a mantenha premido para desligar os dispositivos Bluetooth)
10. Pausa/reprodução (apenas para Bluetooth)
11. Faixa anterior (apenas para Bluetooth)
12. Faixa seguinte (apenas para Bluetooth)

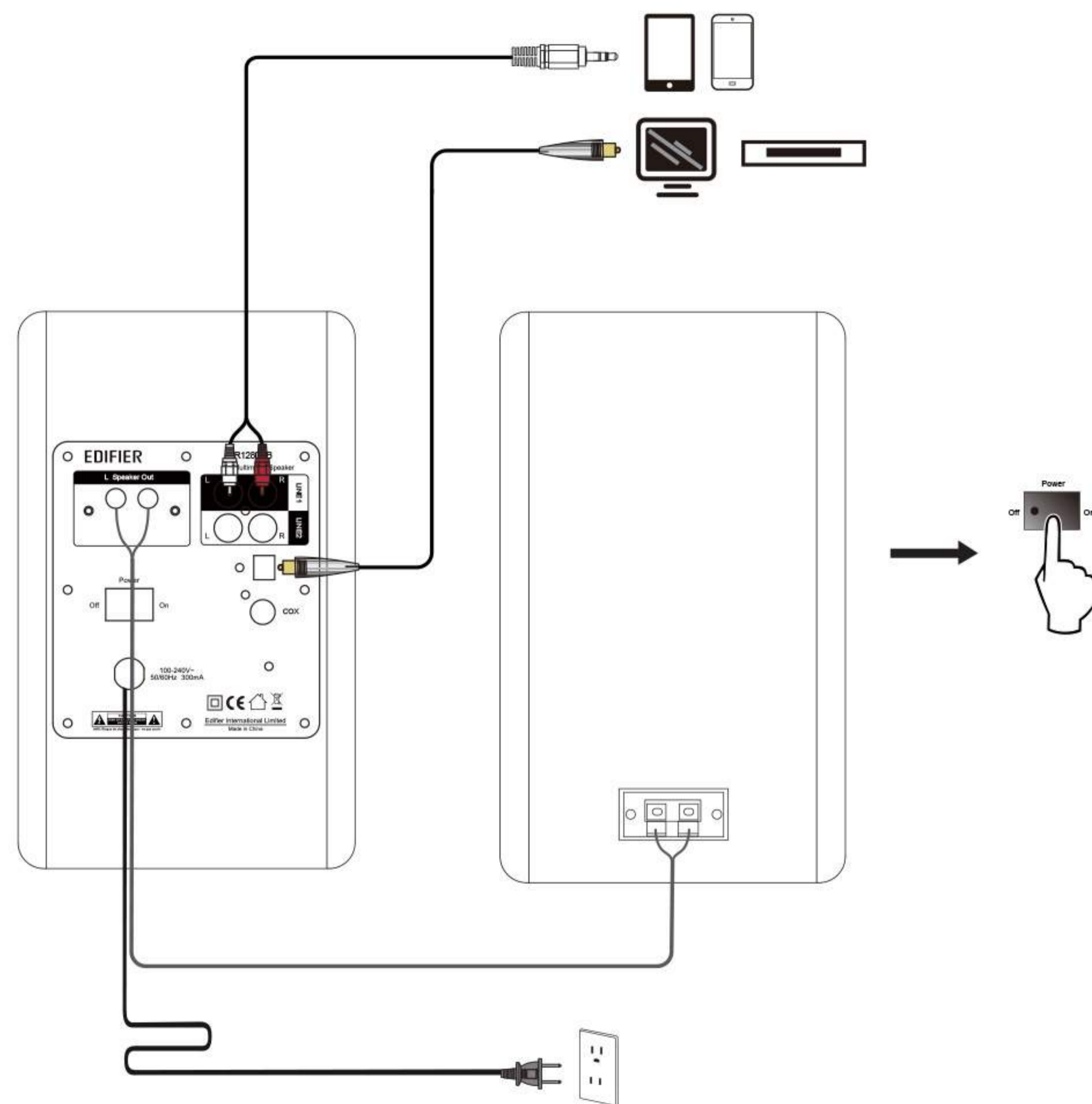
Colocação da pilha:

Abra o compartimento da pilha de acordo com a ilustração, introduza a pilha CR 2025 e feche o compartimento.

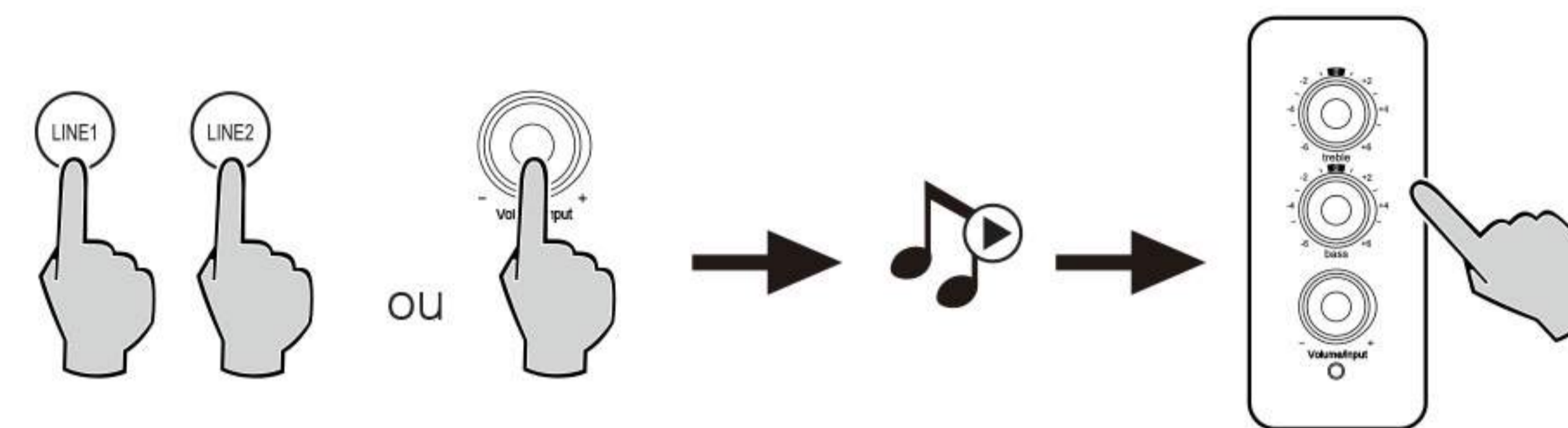


Notas:

1. Não coloque o controle remoto em locais quentes e/ou úmidos.
2. Não recarregue a bateria.
3. Remova a bateria quando o equipamento não for utilizado por longos períodos.
4. A bateria não deve ser exposta a calor excessivo como a luz direta do sol, fogo ou similares.
5. Perigo de explosão se a bateria for substituída incorretamente. Substitua apenas pelo mesmo tipo ou por um tipo equivalente.

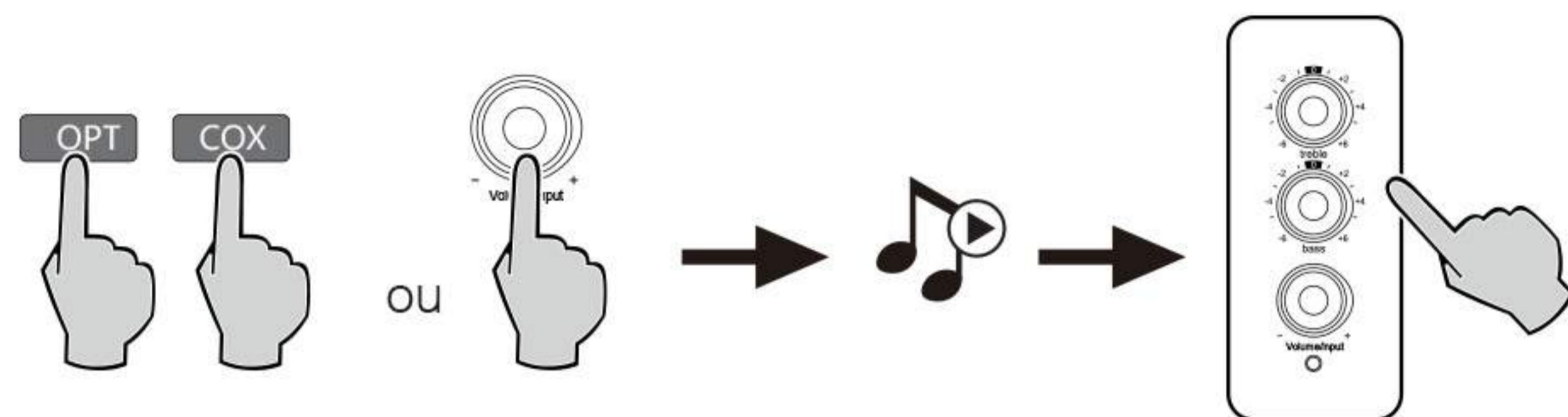


1. Ligue os altifalantes com o cabo de ligação do altifalante incluído
2. Ligue à fonte de alimentação, ligue o altifalante e, em seguida, o indicador acende.



1. Prima o controlo de volume principal no altifalante ativo ou prima o botão "LINE1/LINE2" no controlo remoto para selecionar a ENTRADA DA LINHA. O indicador fica verde.
2. Use o cabo de áudio para ligar a fonte de áudio ao altifalante.
3. Reproduza a partir do seu dispositivo e ajuste o volume conforme necessário.

Entrada para cabo óptico e coaxial

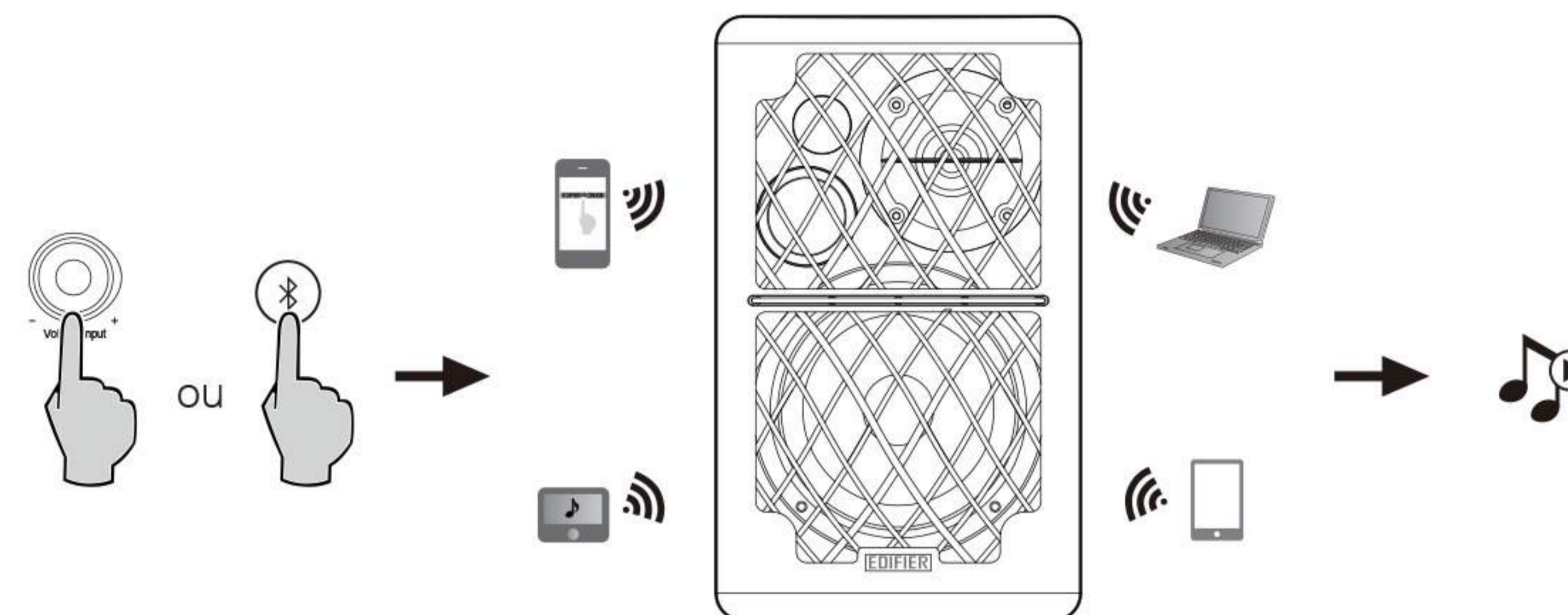


1. Prima o botão de controlo do volume no altifalante ativo ou prima o botão “OPT/COX” no controlo remoto para seleccionar a entrada por cabo óptico/coaxial. O indicador fica verde quando a entrada “OPT/COX” está seleccionada.
2. Utilize o cabo óptico ou coaxial (cabo óptico incluído) para ligar fontes de áudio ao seu altifalante.
3. Coloque os seus dispositivos em modo de reprodução e ajuste o volume como desejado.

Nota:

Nos modos óptico e coaxial, apenas o sinal PCM com 44,1KHz/48KHz pode ser decodificado.

Entrada Bluetooth



Emparelhar

1. Ligue os altifalantes passe para o modo Bluetooth premindo o botão Bluetooth no controlo remoto ou prima o botão principal do volume no painel traseiro do altifalante ativo até que o indicador se acenda com luz azul.
2. Passe para a secção de configuração dos seus dispositivos fonte (telemóveis, tablets, etc.) e procure dispositivos Bluetooth nas proximidades; deverá encontrar “EDIFIER R1280DB” na lista.
3. Emparelhe o seu dispositivo com “EDIFIER R1280DB”.
4. Reproduza pistas de áudio no seu dispositivo e ajuste o volume para o nível desejado.
5. Para se desligar do Bluetooth, prima e mantenha premido o controlo principal do volume durante cerca de 2 segundos.

Nota:

1. A conectividade e compatibilidade Bluetooth podem ser diferentes para vários dispositivos fonte, dependendo das versões de software dos dispositivos fonte.
2. Para poder usufruir de todas as funcionalidades Bluetooth deste produto, certifique-se de que o seu dispositivo móvel é compatível com o perfil A2DP a AVRCP.
3. O código PIN para a ligação é “0000”, se for solicitado.

Especificações

Saída de alimentação:	E/D: 21W+21W
Relação sinal-ruído dB(A):	E/D: ≥ 85 dB (A)
Nível de ruído:	≤ 25 dB(A)
Sensibilidade de entrada:	ENTRADA1 DA LINHA: D/E: 450 ± 50 mV ENTRADA2 DA LINHA: D/E: 550 ± 50 mV ÓTI/COA D/E: 500 ± 50 mFFS Bluetooth: D/E: 700 ± 50 mFFS
Resposta de frequência:	55Hz-20KHz
Unidade de graves:	116mm
Unidade de tweeter:	Tweeter com cúpula sedosa de $\Phi 13$ mm

Resolução de problemas

Problema	Solução
Sem som	• Verifique se a luz indicadora de alimentação está acesa .
	• Tente aumentar o volume utilizando o controlo de volume principal ou o controlo remoto.
	• Certifique-se de que os cabos de áudio estão bem ligados e que a entrada está corretamente selecionada nos altifalantes.
	• Verifique se a fonte de áudio está a enviar um sinal de saída.
Não é possível ligar a Bluetooth	• Certifique-se de que o altifalante está comutado para a entrada pois em qualquer outro modo de entrada o Bluetooth não pode ser emparelhado nem ligado. Desligue do dispositivo Bluetooth premindo e mantendo premido do botão do volume no modo Bluetooth e tentenovamente.
	• O alcance eficaz das comunicações Bluetooth é de 10 metros, pelo que deve certificar-se que está a operar dentro desse limite.
	• Tente ligar outro dispositivo Bluetooth.
O R1280DB não se liga	• Verifique se está ligado à tomada de parede, e se esta tem tensão.

Se quiser saber mais sobre o seu sistema EDIFIER, visite o nosso site em www.edifier.com
Para quaisquer reclamações ao abrigo da garantia referentes ao seu sistema Edifier, visite por favor a página relevante para o país em www.edifier.com e veja a secção Warranty Terms (Termos da Garantia).
USA e Canadá: service@edifier.ca
América do Sul: Por favor visite o site www.edifier.com (Inglês) ou www.edifierla.com (Espanhol/Português) para ver informações sobre os contactos locais.