

**EDIFIER<sup>®</sup>**

**HECATE *GX***

**HIGH-FIDELITY GAMING HEADSET**

Please visit HECATE website for the full version user manual: [www.hecategaming.com](http://www.hecategaming.com)

■ Product accessories



USB cable



Type-C cable

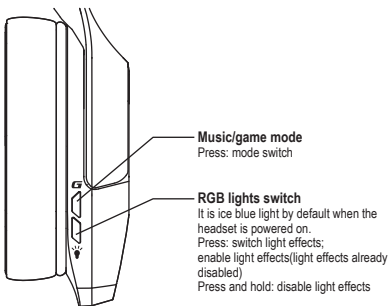
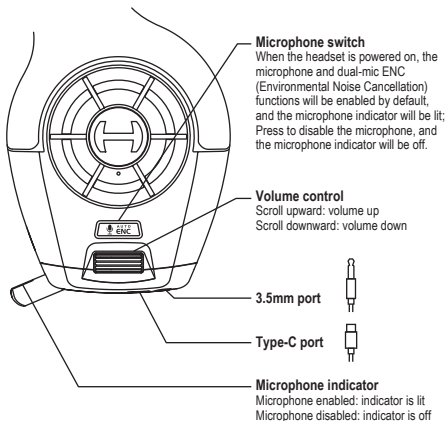


3.5mm cable



User manual

## Product description



Note: Images are for illustrative purposes only and may differ from the actual product.

## ■ Maintenance

- Keep the product away from humid places to avoid affecting internal circuit. Do not use the product during intense exercise or with much sweat to prevent sweat from dropping into the product to make damage.
- Do not put the product in places exposed to sun or with high temperature. High temperature will shorten service life of electronic components, damage battery and make plastic components deformed.
- Do not put the product in cold places to avoid damaging internal circuit board.
- Do not dismantle the product. Non-professional personnel may damage the product.
- Do not drop, strongly vibrate, strike the product with hard object to avoid damaging internal circuit.
- Do not use drastic chemicals or cleaner to clean the product.
- Do not use sharp objects to scratch product surface to avoid damaging shell and affecting facade.

Model: EDF700004  
Edifier International Limited  
P.O. Box 6264  
General Post Office  
Hong Kong

[www.hecategaming.com](http://www.hecategaming.com)  
Designed by DONGGUAN EDIFIER ESPORTS TECHNOLOGY CO., LTD.

[www.edifier.com](http://www.edifier.com)  
© 2020 Edifier International Limited. All rights reserved.  
Printed in China

**NOTICE:**

For the need of technical improvement and system upgrade, information contained herein may be subject to change from time to time without prior notice.

Products of EDIFIER will be customized for different applications.  
Pictures and illustrations shown on this manual may be slightly different from actual product. If any difference is found, the actual product prevails.

FR

■ Accessoires du produit



Câble USB



Câble Type-C

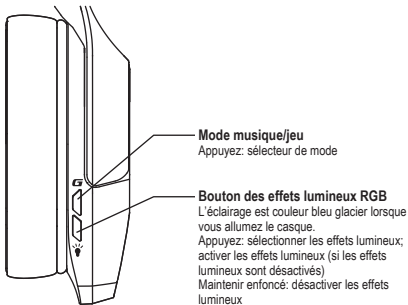
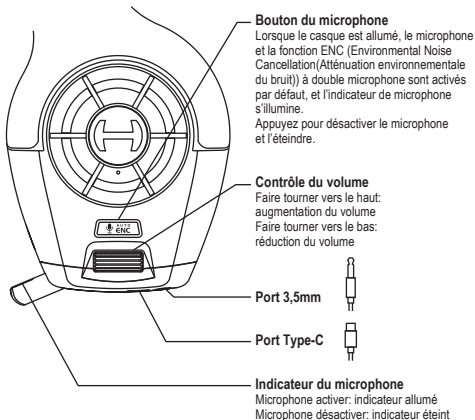


Câble 3,5 mm



Manuel d'utilisateur

## ■ Description du produit



Remarque: Les images utilisées servent de référence uniquement, et peuvent ne pas correspondre au produit.

## ■ Maintenance

- Ne pas utiliser le produit à proximité de sources d'humidité pour éviter les dommages aux circuits internes. Ne pas utiliser le produit pendant un exercice intense, car la sueur peut pénétrer à l'intérieur et causer des dommages.
- Ne pas placer le produit dans des lieux exposés au soleil ou à une haute température. Une température élevée abrègera la durée de vie des composants électroniques, endommagera la batterie et peut déformer certains composants en plastique.
- Ne pas placer le produit dans des lieux très froids pour éviter d'endommager le circuit interne.
- Ne pas essayer de démonter le produit. Les personnes non professionnelles peuvent endommager le produit.
- Ne pas faire subir de chute, de fortes vibrations, de chocs avec un objet dur au produit pour éviter d'endommager le circuit interne.
- Ne pas utiliser de produits chimiques et de nettoyage corrosifs pour nettoyer le produit.
- Ne pas utiliser d'objets pointus pouvant rayer la surface du produit pour éviter d'endommager le boîtier extérieur et dégrader son aspect.



Modèle: EDF700004  
Edifier International Limited  
P.O. Box 6264  
General Post Office  
Hong Kong

[www.hecategaming.com](http://www.hecategaming.com)  
Designed by DONGGUAN EDIFIER ESPORTS TECHNOLOGY CO., LTD.

[www.edifier.com](http://www.edifier.com)  
© 2020 Edifier International Limited. Tous droits réservés.  
Imprimé en China

**AVIS:**

Pour les besoins du progrès technique et la mise à niveau du système, les informations contenues dans ce document peuvent être sujets à changements à tout moment sans préavis.

Les produits d'EDIFIER seront modifiés pour certaines applications. Les photos, illustrations et spécifications montrées ici peuvent être légèrement différentes du produit réel. Si aucune différence n'est trouvée, le produit réel prévaut.

■ Accesorios del producto



Cable USB



Cable tipo C

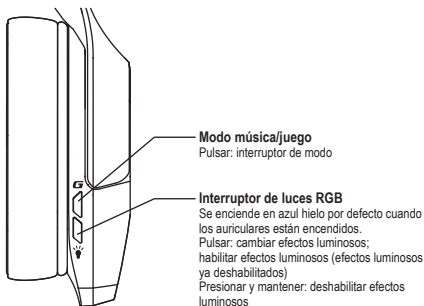
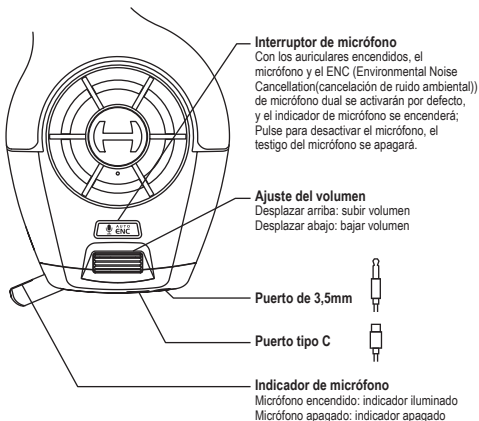


Cable de 3,5mm



Manual de usuario

## ■ Descripción del producto



Nota: Las imágenes aparecen con un fin meramente ilustrativo y pueden variar del producto final.

## ■ Mantenimiento

- Mantenga el producto alejado de lugares húmedos para que no afecten a los circuitos internos. No use el producto durante ejercicios intensos o con demasiado sudor para evitar que las gotas provoquen daños.
- No coloque el producto en lugares expuestos al sol o a altas temperaturas. Las altas temperaturas acortan la duración de los componentes electrónicos, dañan las pilas y deforman algunos componentes de plástico.
- No coloque el producto en lugares fríos para evitar daños a la placa de circuitos interna.
- No intente desmontar el producto. Si lo maneja personal no profesional, se puede dañar el producto.
- No lo deje caer, que vibre fuertemente, ni lo golpee con un objeto duro para que no se dañe el circuito interno.
- No utilice productos químicos abrasivos ni limpiadores para limpiar los auriculares.
- No utilice objetos afilados que arañen la superficie del producto para evitar dañar la carcasa exterior y que afecte al aspecto.

Modelo: EDF700004  
Edifier International Limited  
P.O. Box 6264  
General Post Office  
Hong Kong

[www.hecategaming.com](http://www.hecategaming.com)  
Designed by DONGGUAN EDIFIER ESPORTS TECHNOLOGY CO., LTD.

[www.edifier.com](http://www.edifier.com)  
©2020 Edifier International Limited. Todos los derechos reservados.  
Impreso en China

#### NOTIFICACIÓN:

Debido a la necesidad de mejorar técnicas y actualizaciones del sistema, la información aquí contenida puede estar sujeta a cambios ocasionales sin previo aviso.

Los productos EDIFIER se personalizan para distintas aplicaciones. Las imágenes e ilustraciones mostradas en este manual pueden ser ligeramente distintas del producto real. Imágenes solo para referencia; prevalece el producto real.

DE

■ Produktzubehör



USB-Kabel



USB-C-Kabel

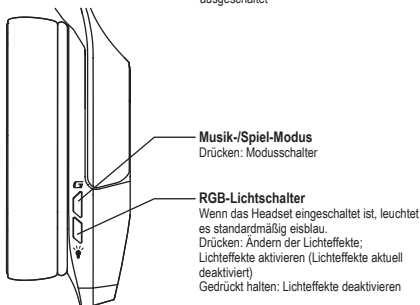
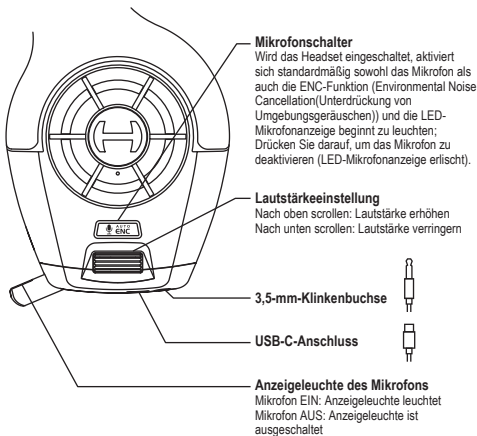


3,5-mm-Klinkenkabel



Bedienungsanleitung

## ■ Produktbeschreibung



Hinweis: Die Abbildungen dienen ausschließlich zur Veranschaulichung und können vom tatsächlichen Produkt abweichen.

## ■ **Wartung**

- Setzen Sie das Produkt keiner Feuchtigkeit aus, um Beeinträchtigungen des internen Schaltkreises vorzubeugen. Um zu verhindern, dass Schweiß in das Innere des Produkts gelangt und darin zu Schäden führt, sollten Sie es nicht während starker Anstrengungen oder Tätigkeiten verwenden, die eine erhöhte Schweißproduktion zur Folge haben.
- Bewahren Sie das Produkt nicht an Orten auf, an denen es starker Sonneneinstrahlung oder hohen Temperaturen ausgesetzt ist. Die hohen Temperaturen verkürzen die Lebensdauer elektronischer Komponenten, beschädigen den Akku und können zu Verformungen der Kunststoffteile führen.
- Bewahren Sie das Produkt nicht an kalten Orten auf, um Schäden an der internen Leiterplatte zu vermeiden.
- Das Produkt darf nicht zerlegt werden. Ungeschulte Personen können Schäden am Produkt hervorrufen.
- Lassen Sie das Produkt nicht fallen, schützen Sie es vor starken Erschütterungen und sehen Sie davon ab, mit harten Gegenständen darauf einzuschlagen, um Beschädigungen des internen Schaltkreises zu vermeiden.
- Verwenden Sie keine starken Chemikalien oder Reinigungsmittel zur Reinigung des Produkts.
- Verwenden Sie keine scharfen Gegenstände, um Kratzer auf der Oberfläche des Produkts, Schäden am Gehäuse und Beeinträchtigungen des äußeren Erscheinungsbilds zu vermeiden.



Modell: EDF700004  
Edifier International Limited  
P.O. Box 6264  
General Post Office  
Hong Kong

[www.hecategaming.com](http://www.hecategaming.com)  
Designed by DONGGUAN EDIFIER ESPORTS TECHNOLOGY CO., LTD.

[www.edifier.com](http://www.edifier.com)  
©2020 Edifier International Limited. Alle Rechte vorbehalten.  
Gedruckt in China

**HINWEIS:**

Aufgrund notwendiger technischer Verbesserungen und Systemaktualisierungen können die hierin enthaltenen Informationen jederzeit und ohne vorherige Ankündigung geändert werden.

Produkte von EDIFIER werden für verschiedene Anwendungen entsprechend angepasst. Die in dieser Bedienungsanleitung verwendeten Fotos und Abbildungen können sich von denen des tatsächlichen Produkts geringfügig unterscheiden. Abbildungen dienen ausschließlich zu Referenzzwecken. Das vorliegende Produkt ist maßgeblich.

IT

■ Accessori prodotto



Cavo USB



Cavo Tipo C

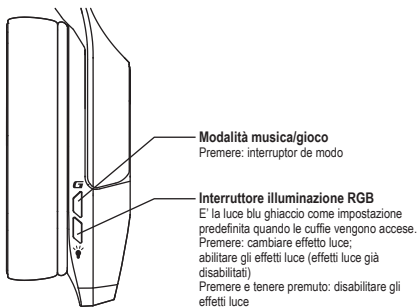
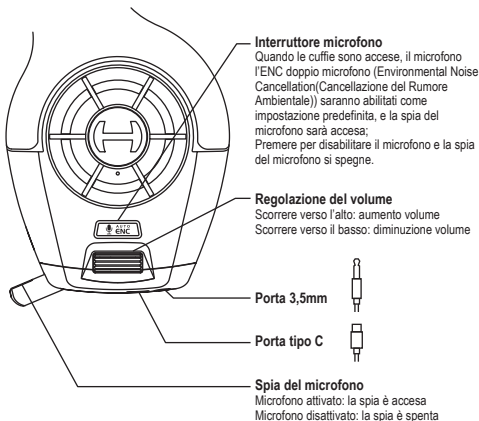


Cavo 3,5mm



Manuale dell'utente

## ■ Descrizione del prodotto



Nota: Le immagini sono solo a scopo illustrativo e possono differire dal prodotto reale.

## ■ Manutenzione

- Conservare il prodotto al riparo da ambienti umidi per evitare di danneggiare la circuiteria interna. Non utilizzare il prodotto durante una attività fisica intensa o in presenza di abbondante sudorazione al fine di prevenire che il sudore penetri nel prodotto e ne causi il danneggiamento.
- Non esporre il prodotto in luoghi esposti a irraggiamento solare diretto oppure in condizioni di temperatura elevata. La temperatura elevata riduce la durata dei componenti elettronici, danneggia la batteria e deforma i componenti in plastica.
- Non posizionare il prodotto in ambienti freddi al fine di evitare di danneggiare la scheda della circuiteria interna.
- Non smontare il prodotto. Il prodotto si può danneggiare se manipolato da personale non specializzato.
- Non far cadere, agitare energicamente, colpire il prodotto con oggetti duri per evitare di danneggiare la circuiteria interna.
- Non utilizzare prodotti chimici aggressivi o detersivi per pulire il prodotto.
- Non utilizzare oggetti appuntiti per grattare la superficie del prodotto al fine di evitare di danneggiare il rivestimento e compromettere l'aspetto estetico.

Modello: EDF700004  
Edifier International Limited  
P.O. Box 6264  
General Post Office  
Hong Kong

[www.hecategaming.com](http://www.hecategaming.com)  
Designed by DONGGUAN EDIFIER ESPORTS TECHNOLOGY CO., LTD.

[www.edifier.com](http://www.edifier.com)  
© 2020 Edifier International Limited. Tutti i diritti riservati.  
Stampato in China

#### COMUNICAZIONE:

Per necessità di miglioramenti tecnici e aggiornamenti del sistema le informazioni qui contenute possono essere soggette a modifiche periodiche senza preavviso.

I prodotti EDIFIER verranno personalizzati per applicazioni diverse.  
Le immagini mostrate in questo manuale possono differire leggermente dal prodotto reale. L'immagine è solo a titolo indicativo, fa fede il prodotto vero e proprio.

PT

■ Acessórios do produto



Cabo USB



Cabo tipo C

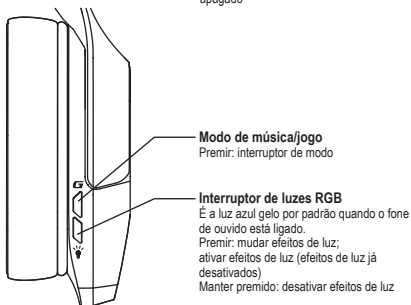
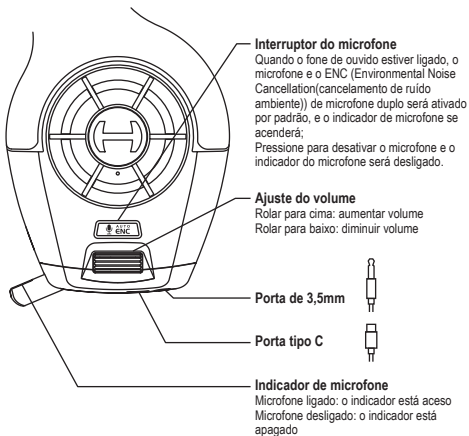


Cabo de 3,5 mm



Manual do utilizador

## ■ Descrição do produto



Nota: As imagens são apenas ilustrativas e podem diferir do produto real.

## ■ Manutenção

- Mantenha o produto longe de locais húmidos para evitar que afete o circuito interno. Não use o produto durante um exercício intenso ou com muito suor para que o suor pingue, danificando assim o aparelho.
- Não coloque o produto em locais expostos ao sol ou com altas temperaturas. As temperaturas altas diminuem a vida útil de serviço dos componentes eletrônicos, danificam a bateria e deformam os componentes de plástico.
- Não coloque o produto em locais frios para evitar danos na placa do circuito interno.
- Não desmonte o produto. Se uma pessoa não profissional operar no produto, poderá danificá-lo.
- Não deixe cair o produto, não o agite fortemente e não bata no produto com objetos duros para evitar danos no circuito interno.
- Não use produtos químicos e de limpeza drásticos para limpar o fone de ouvido.
- Não use objetos afiados para não riscar a superfície do produto e evitar danos no revestimento exterior e afetar o aspeto.



Modelo: EDF700004  
Edifier International Limited  
P.O. Box 6264  
General Post Office  
Hong Kong

[www.hecategaming.com](http://www.hecategaming.com)  
Designed by DONGGUAN EDIFIER ESPORTS TECHNOLOGY CO., LTD.

[www.edifier.com](http://www.edifier.com)  
©2020 Edifier International Limited. Todos os direitos reservados.  
Impresso na China

**AVISO:**

Para a necessidade de melhoramento técnico e atualização do sistema, as informações contidas neste documento poderão ser sujeitas a alteração, periodicamente, sem aviso prévio.

Os produtos da EDIFIER serão personalizados para aplicações diferentes. As imagens e ilustrações apresentadas nesta manual poderão ser ligeiramente diferentes do produto real. Imagem apenas para referência, o produto real prevalece.

JP

■ 製品の付属品



USBケーブル



Type-Cケーブル

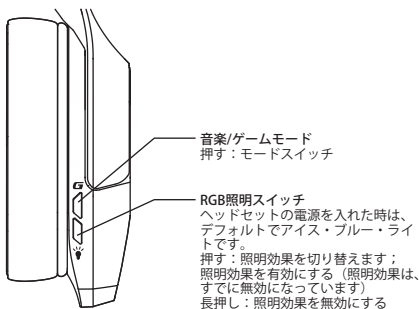
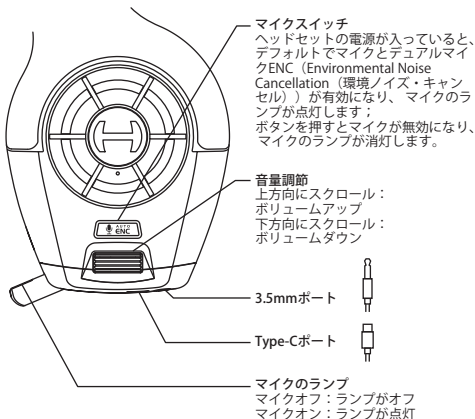


3.5mmケーブル



ユーザーズガイド

## ■ 製品説明



注記：画像は参照用です。

## ■ メンテナンス

- 製品は、内部回路に影響しないため、湿気の高いところを避け、乾燥した状態で保存してください。激しい運動をする時や多量の汗をかく時には製品を使用しないでください。
- 製品は直射日光に当てず、高温の場所に置かないでください。高温は電子部品の寿命を短くし、バッテリーを損傷し、プラスチック部品を変形させます。
- 内部回路基板の損傷を防ぐため、製品を寒い場所に置かないでください。
- 製品を分解しないでください。非技術者が製品を損傷する可能性があります。
- 内部回路の損傷を防ぐため、製品を落としたり、強く振動したり、硬いもので打ったりしないでください。
- 製品の清掃に強い化学製品や洗剤は使用しないでください。
- シェルの損傷や外観への影響を避けるため、製品の表面を傷つける鋭利なものは使用しないでください。

モデル: EDF700004  
Edifier International Limited  
P.O. Box 6264  
General Post Office  
Hong Kong

[www.hecategaming.com](http://www.hecategaming.com)  
Designed by DONGGUAN EDIFIER ESPORTS TECHNOLOGY CO., LTD.

[www.edifier.com](http://www.edifier.com)  
©2020 Edifier International Limited. 禁無断転載  
印刷: 中国

ご注意

本書に記載の情報は、技術の改良、システムのアップグレードなどのため、予告なく変更されることがあります。

EDIFIERの製品は、さまざまな用途を考慮してカスタマイズされます。

本書の図や写真は実際の製品と異なることがあります。その場合、実際の製品設計が優先します。